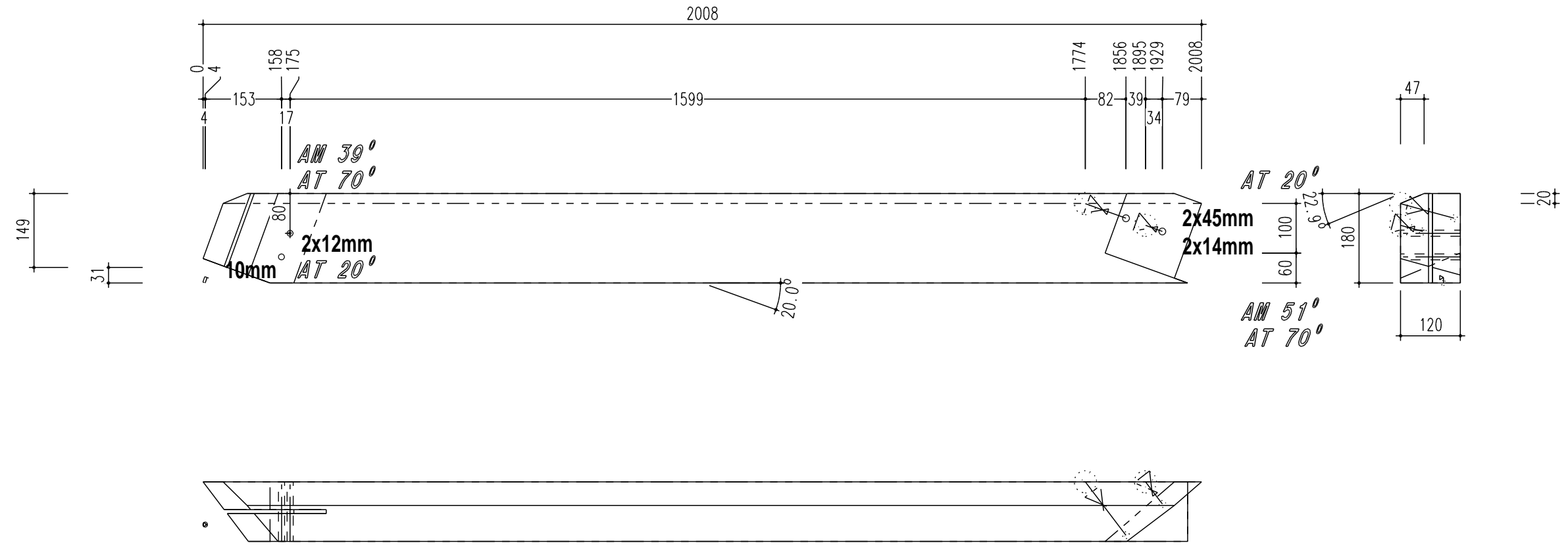


Prod: 47



Prod: 47

Nom: Arbaletrier

Qte: 1

Nom projet: Combe blanche

Architecte: :
Maître d'ouvr.: :
Description: :
Echéance: :

Groupe: Charpente
Sous-groupe: Partie Haute

N°liste prod.: 47
Nom fichier 3d: Combe blanche

Matériau: Sapin

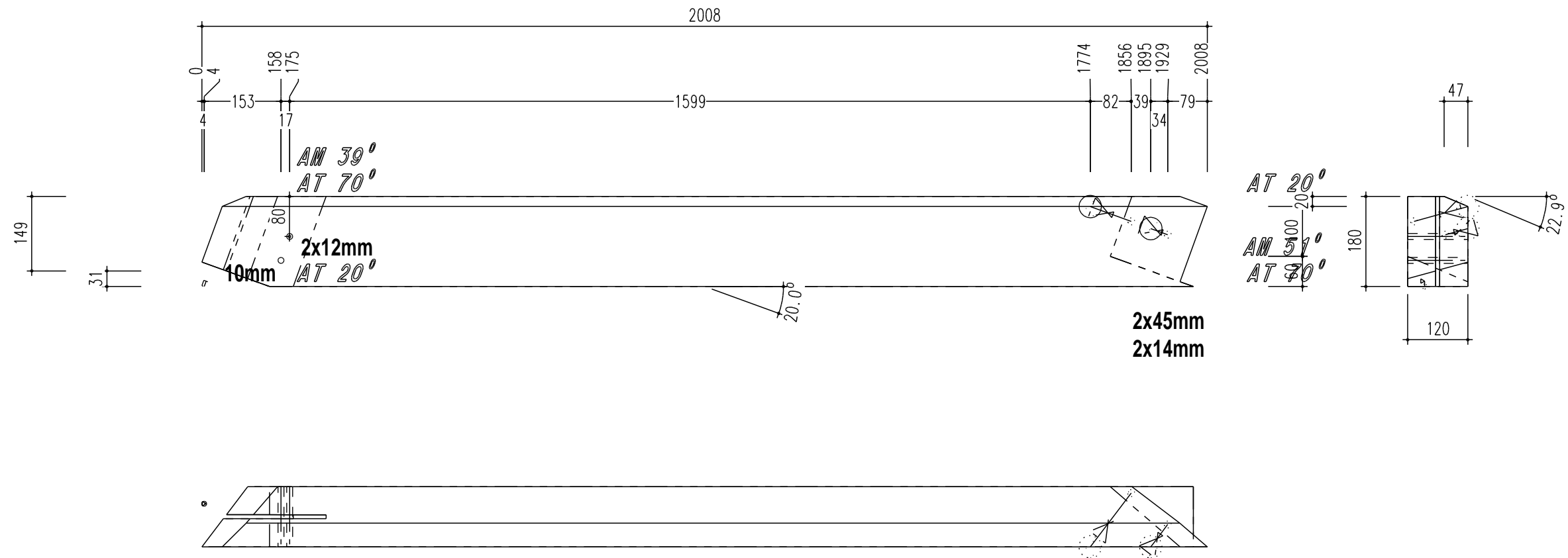
N°liste bois:
43

Remarque: :
Contreflèche: :
Délardement: :
Rameneret: :

Section: 120mm/180mm
Longueur: 2008mm

Ech:
1: 10

Prod: 48



Prod: 48

Nom: Arbaletrier

Qte: 1

Nom projet: Combe blanche

Architecte: :
Maître d'ouvr.: :
Description: :
Echéance: :

Groupe: Charpente
Sous-groupe: Partie Haute

N°liste prod.: 48
Nom fichier 3d: Combe blanche

Matériau: Sapin

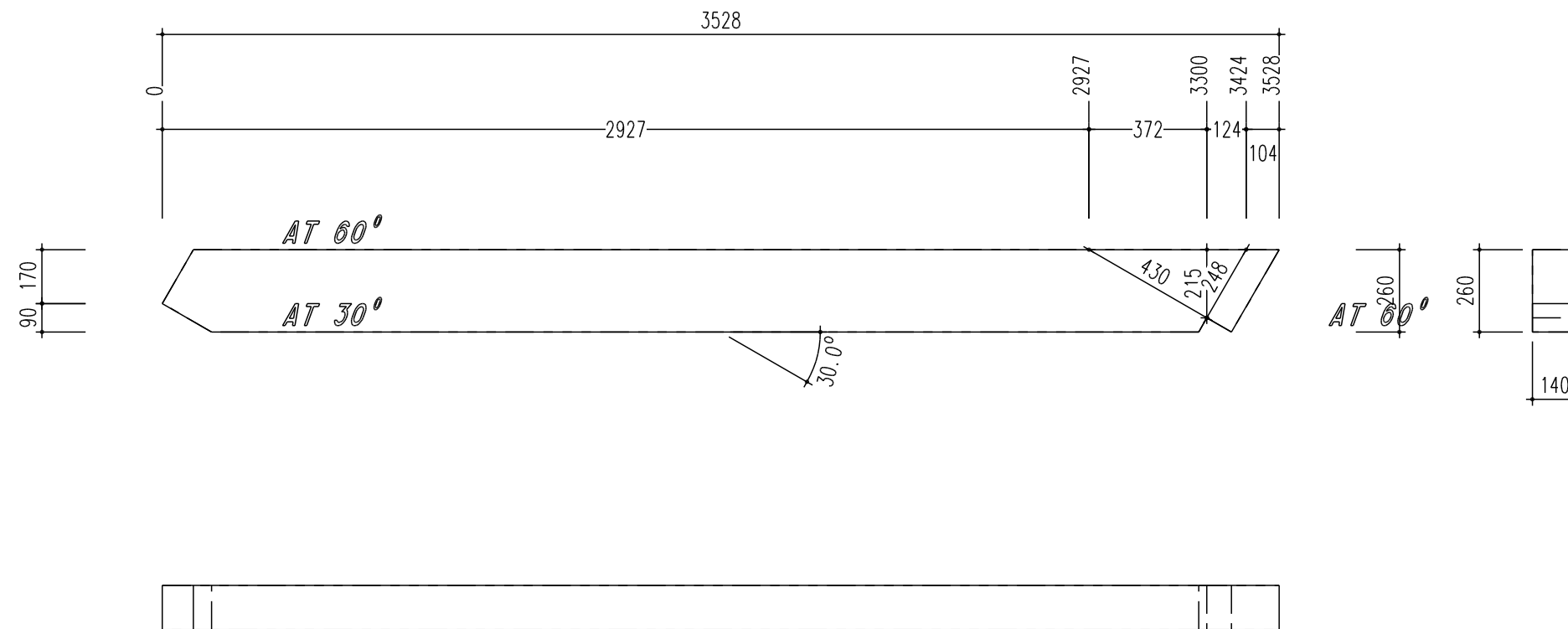
N°liste bois:
43

Remarque: :
Contreflèche: :
Délardement: :
Rameneret: :

Section: 120mm/180mm
Longueur: 2008mm

Ech:
1: 10

Prod: 49



Prod: 49

Nom: Arbaletrier

Qte: 1

Nom projet: Combe blanche

Architecte: :
Maître d'ouvr.: :
Description: :
Echéance: :

Groupe: Charpente
Sous-groupe: Partie Haute

N°liste prod.: 49
Nom fichier 3d: Combe blanche

Matériau: Sapin

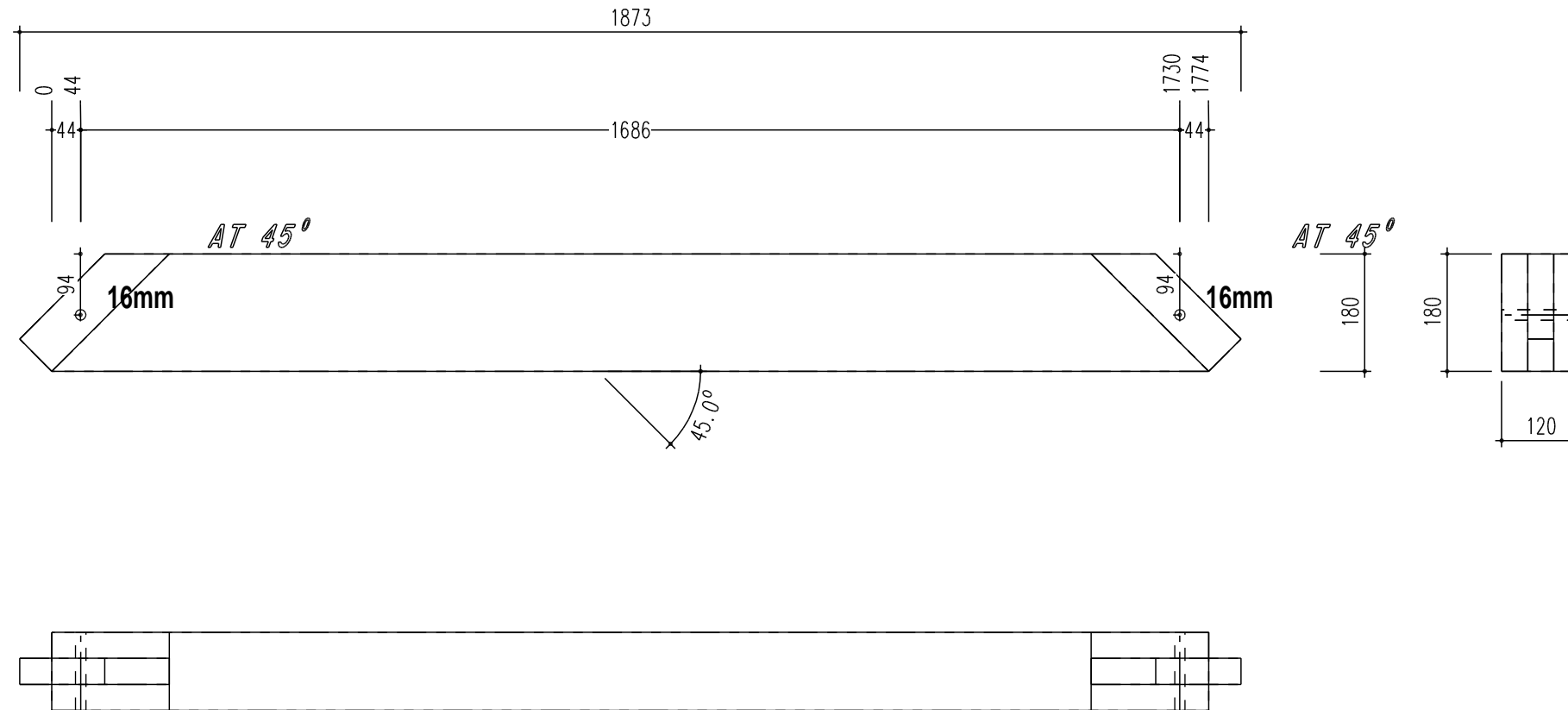
N°liste bois:
45

Remarque: :
Contreflèche: :
Débardement: :
Rameneret: :

Section: 140mm/260mm
Longueur: 3528mm

Ech:
1: 20

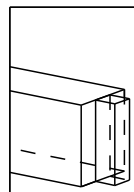
Prod: 46



Tenon 1 (traversant)

tenon_70_40_H

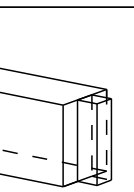
Forme	Arrondi
Direction	Hauteur
Longueur	70mm
Surlongueur	2mm
Largeur	40mm
Surmesure mortaise	1mm
ø percement	0mm
Ecartement perçage-extrémité	0mm
Décalage perçage	0mm



Tenon 1 (traversant)

tenon_70_40_H

Forme	Arrondi
Direction	Hauteur
Longueur	70mm
Surlongueur	2mm
Largeur	40mm
Surmesure mortaise	1mm
ø percement	0mm
Ecartement perçage-extrémité	0mm
Décalage perçage	0mm



Prod: 46

Nom: Jambe de force

Qte: 4

Nom projet: Combe blanche

Architecte :
Maître d'ouvr.:
Description :
Echéance :

Groupe: Charpente
Sous-groupe: Partie Haute

N°liste prod.: 46
Nom fichier 3d: Combe blanche

Matériau: Sapin

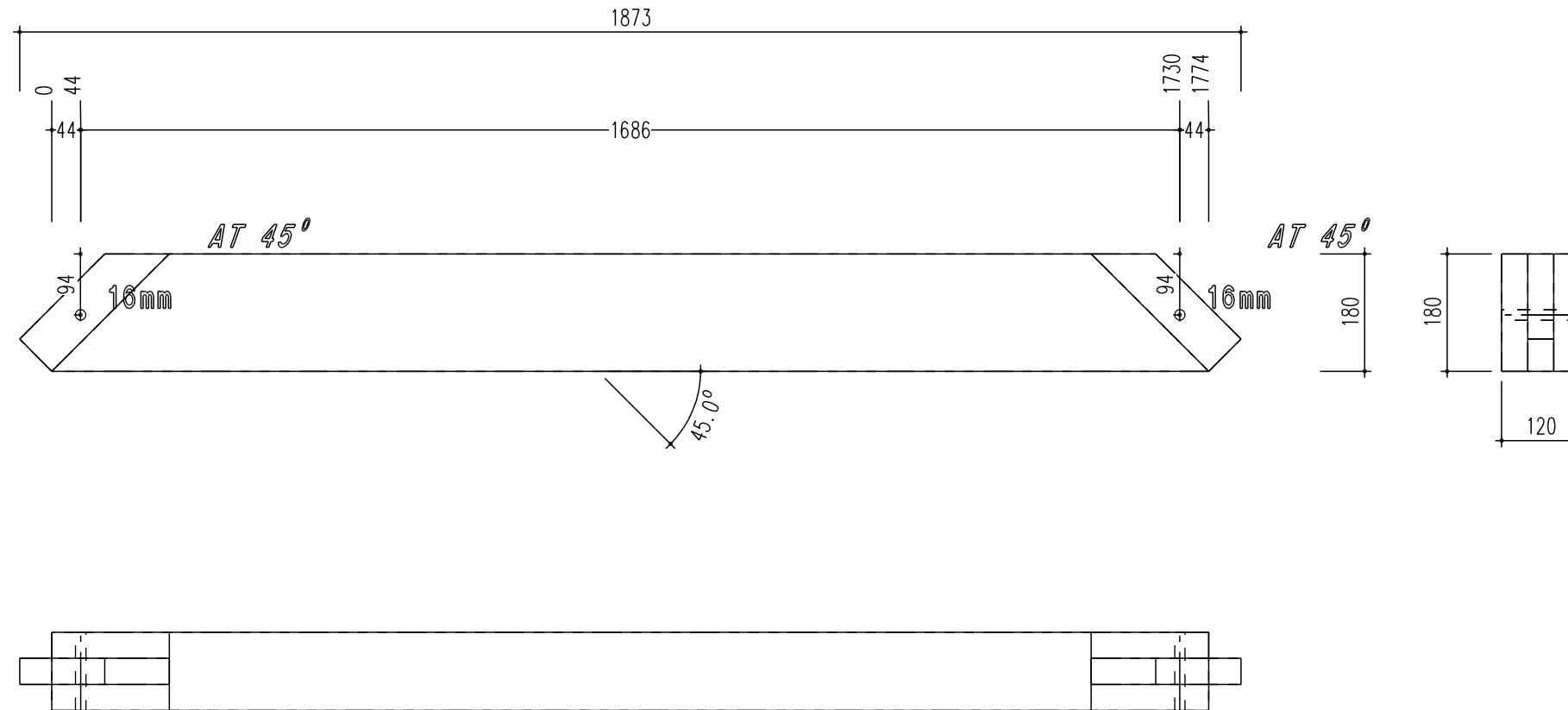
N°liste bois:
66

Remarque :
Contreflèche :
Délardement :
Rameneret :

Section: 120mm/180mm
Longueur: 1873mm

Ech:
1: 10

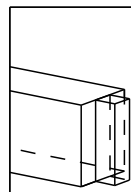
Prod: 233



Tenon 1 (traversant)

tenon_70_40_H

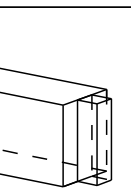
Forme	Arrondi
Direction	Hauteur
Longueur	70mm
Surlongueur	2mm
Largeur	40mm
Surmesure mortaise	1mm
ø percement	0mm
Ecartement perçage-extrémité	0mm
Décalage perçage	0mm



Tenon 1 (traversant)

tenon_70_40_H

Forme	Arrondi
Direction	Hauteur
Longueur	70mm
Surlongueur	2mm
Largeur	40mm
Surmesure mortaise	1mm
ø percement	0mm
Ecartement perçage-extrémité	0mm
Décalage perçage	0mm



Prod: 233

Nom: Jambe de force

Qte: 4

Nom projet: Combe blanche

Architecte: :
Maître d'ouvr.: :
Description: :
Echéance: :

Groupe: Charpente
Sous-groupe: Partie basse

N°liste prod.: 233
Nom fichier 3d: Combe blanche

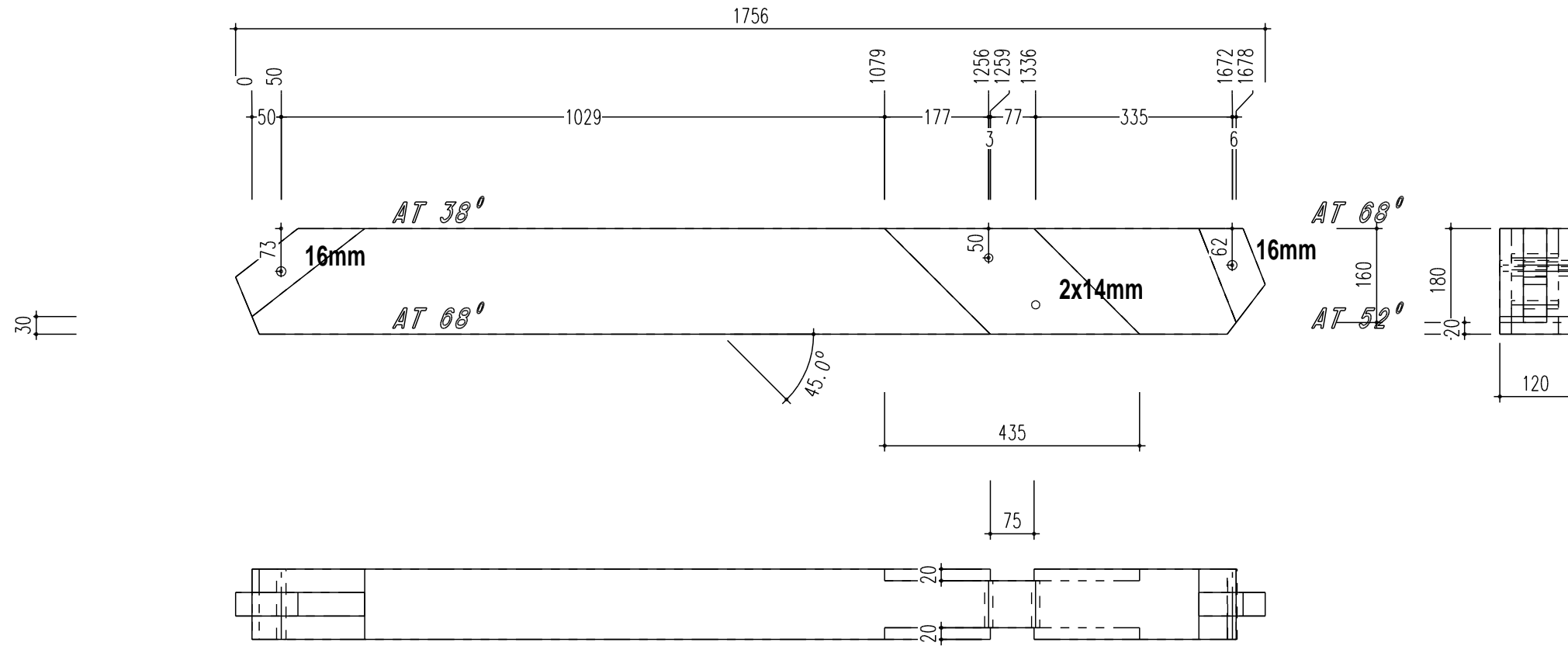
Matériau: Sapin

N°liste bois:
141

Remarque: :
Contreflèche: :
Délardement: :
Rameneret: :

Section: 120mm/180mm
Longueur: 1873mm

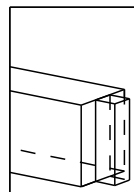
Ech:
1: 10



Tenon 1 (traversant)

tenon_70_40_H

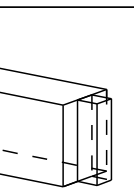
Forme	Arrondi
Direction	Hauteur
Longueur	70mm
Surlongueur	2mm
Largeur	40mm
Surmesure mortaise	1mm
ø percement	0mm
Ecartement perçage-extrémité	0mm
Décalage perçage	0mm



Tenon 1 (traversant)

tenon_70_40_H

Forme	Arrondi
Direction	Hauteur
Longueur	70mm
Surlongueur	2mm
Largeur	40mm
Surmesure mortaise	1mm
ø percement	0mm
Ecartement perçage-extrémité	0mm
Décalage perçage	0mm



Prod: 138

Nom: Jambe de force

Qte: 1

Nom projet: Combe blanche

Architecte: :
Maître d'ouvr.: :
Description: :
Echéance: :

Groupe: Console 1
Sous-groupe: Partie Haute

N°liste prod.: 138
Nom fichier 3d: Combe blanche

Matériau: Sapin

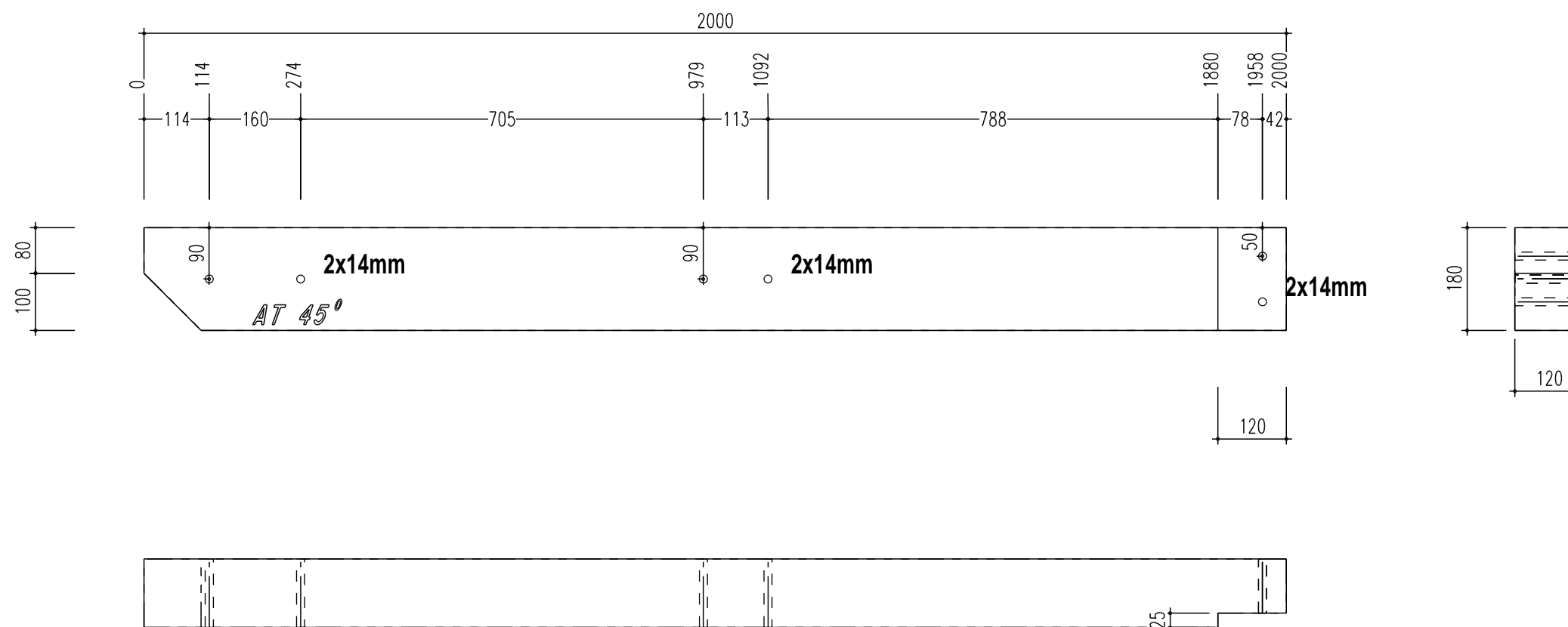
N°liste bois:
65

Remarque: :
Contreflèche: :
Délardement: :
Rameneret: :

Section: 120mm/180mm
Longueur: 1756mm

Ech:
1: 10

Prod: 139



Prod: 139

Nom: Entrait

Qte: 1

Nom projet: Combe blanche

Architecte: :
Maître d'ouvr.: :
Description: :
Échéance: :

Groupe: Console 1
Sous-groupe: Partie Haute

N°liste prod.: 139
Nom fichier 3d: Combe blanche

Matériau: Sapin

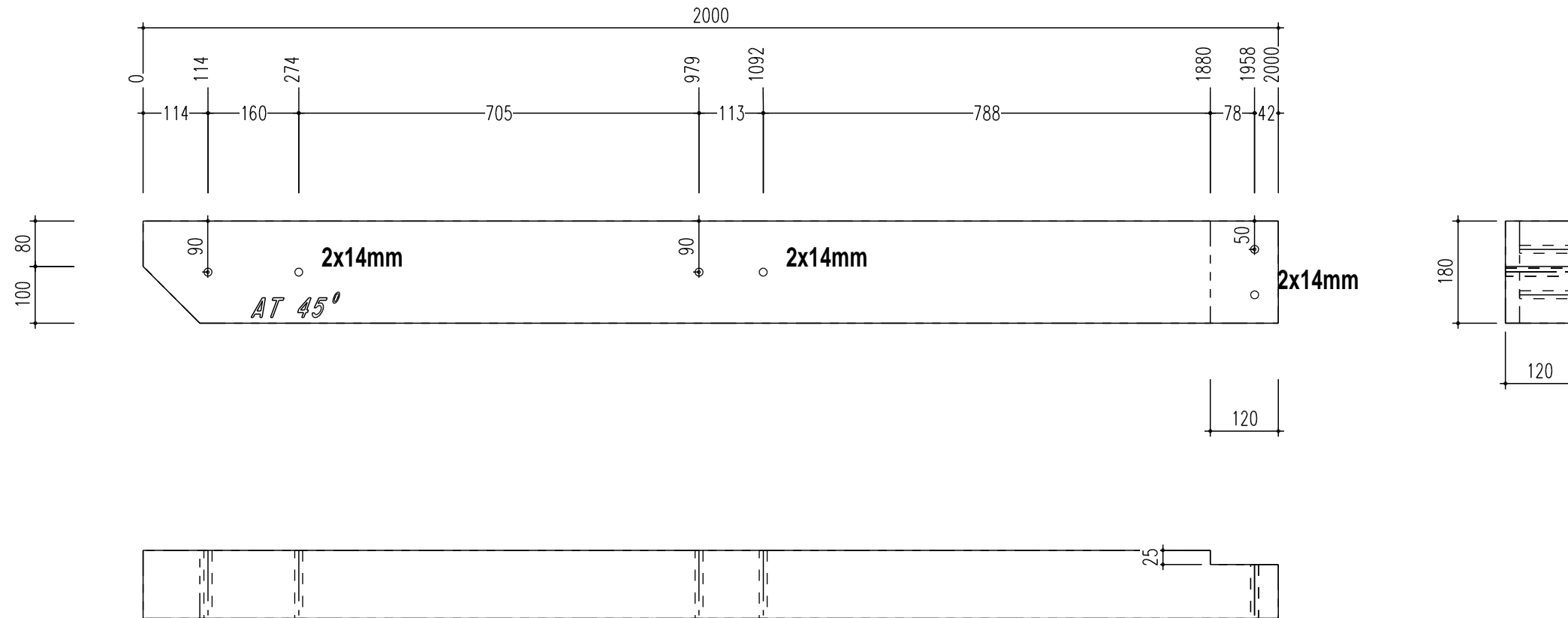
N°liste bois:
54

Remarque: :
Contreflèche: :
Délardement: :
Rameneret: :

Section: 120mm/180mm
Longueur: 2000mm

Ech:
1: 10

Prod: 140



Prod: 140

Nom: Entrait

Qte: 1

Nom projet: Combe blanche

Architecte: :
Maître d'ouvr.: :
Description: :
Échéance: :

Groupe: Console 1
Sous-groupe: Partie Haute

N°liste prod.: 140
Nom fichier 3d: Combe blanche

Matériau: Sapin

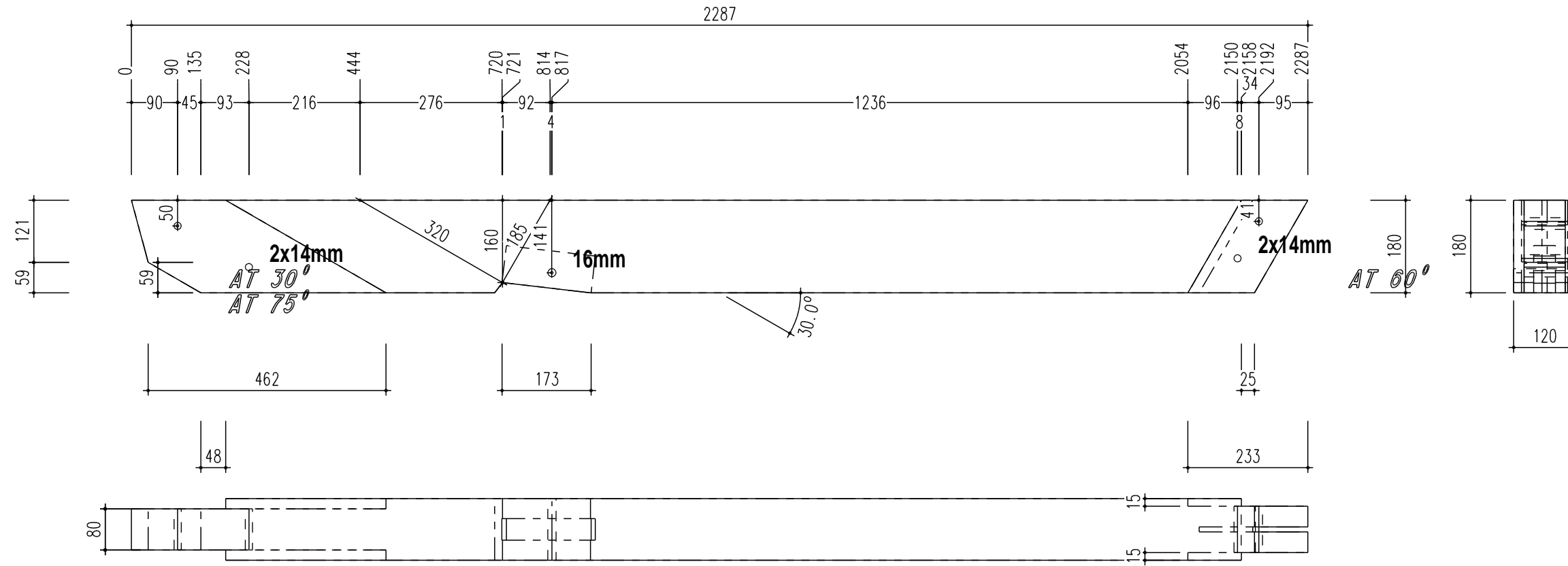
N°liste bois:
54

Remarque: :
Contreflèche: :
Débardement: :
Rameneret: :

Section: 120mm/180mm
Longueur: 2000mm

Ech:
1: 10

Prod: 141



Prod: 141

Nom: Arbaletrier

Qte: 1

Nom projet: Combe blanche

Architecte: :
Maître d'ouvr.: :
Description: :
Echéance: :

Groupe: Console 1
Sous-groupe: Partie Haute

N°liste prod.: 141
Nom fichier 3d: Combe blanche

Matériau: Sapin

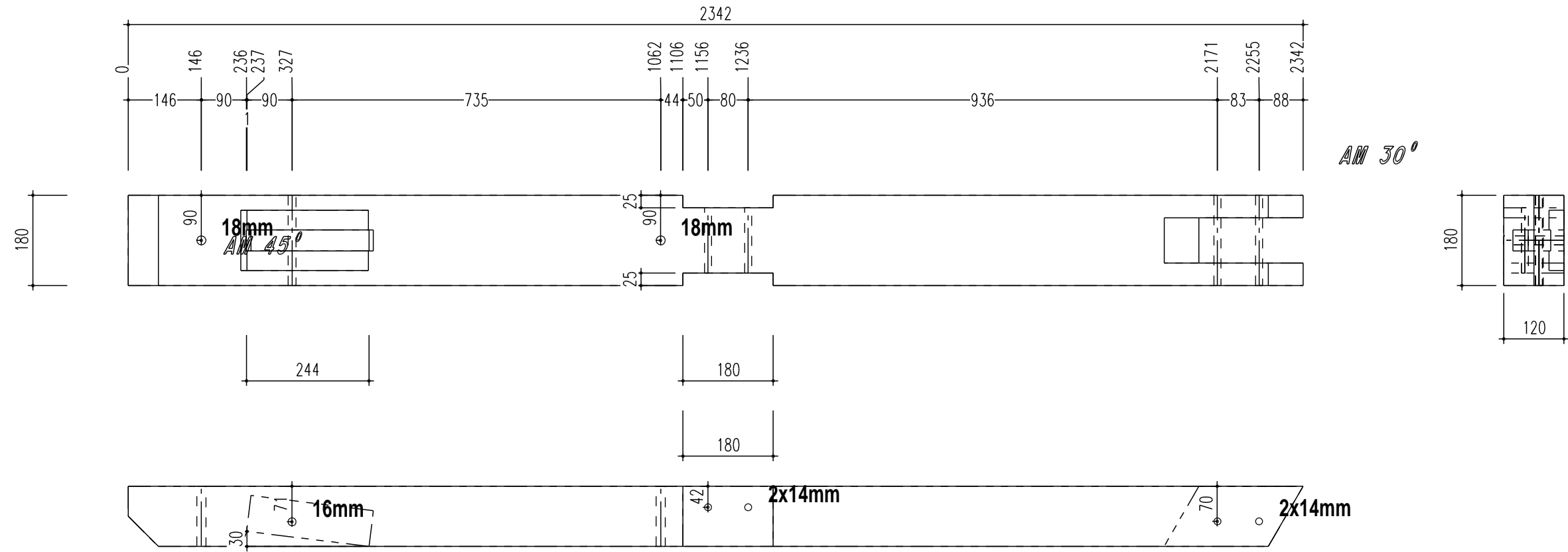
N°liste bois:
44

Remarque: :
Contreflèche: :
Délardement: :
Rameneret: :

Section: 120mm/180mm
Longueur: 2287mm

Ech:
1: 10

Prod: 142



Prod: 142

Nom: Poinçon

Qte: 1

Nom projet: Combe blanche

Architecte: :
Maître d'ouvr.: :
Description: :
Échéance: :

Groupe: Console 1
Sous-groupe: Partie Haute

N°liste prod.: 142
Nom fichier 3d: Combe blanche

Matériau: Sapin

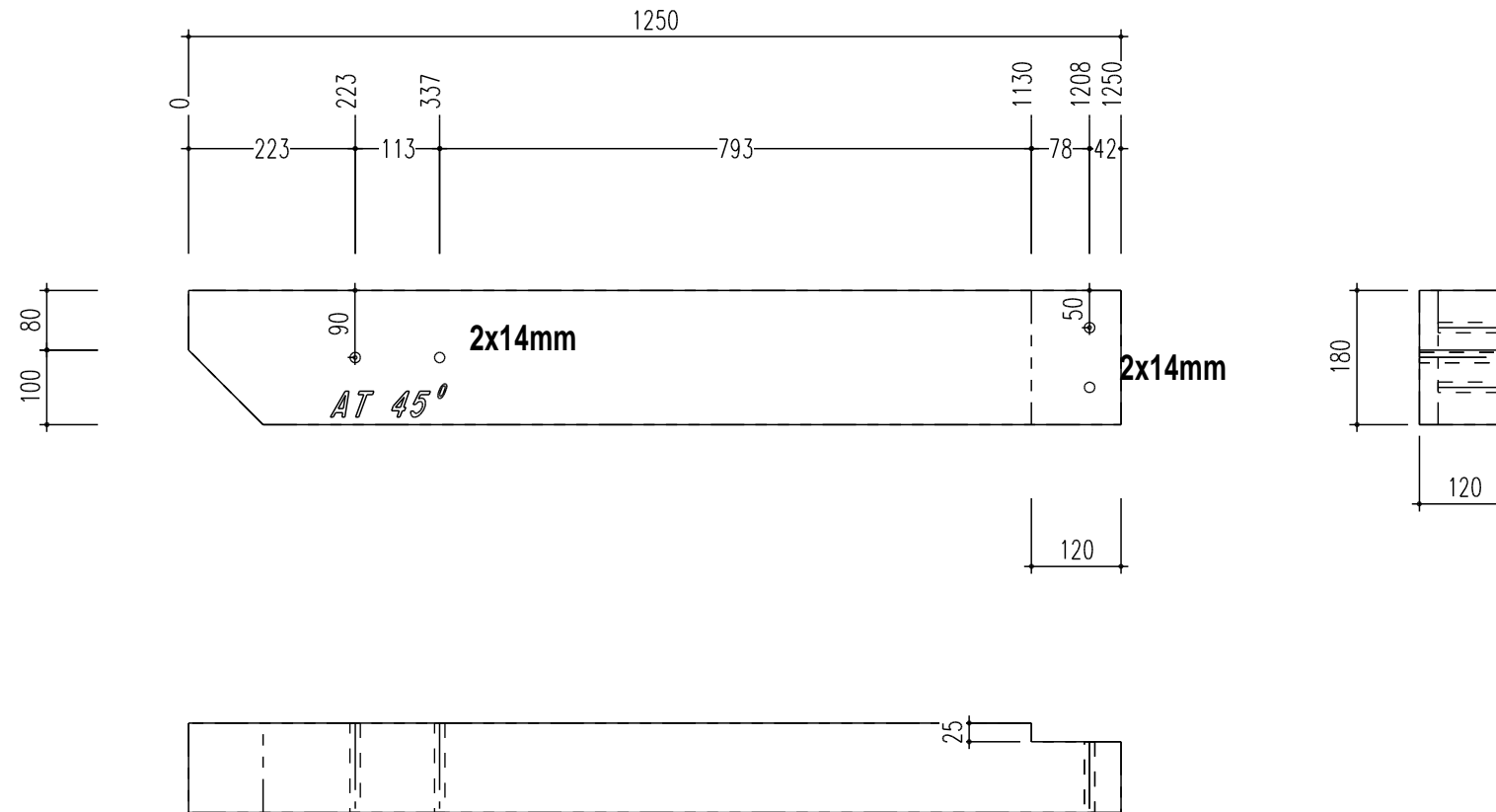
N°liste bois:
98

Remarque: :
Contreflèche: :
Débardement: :
Rameneret: :

Section: 120mm/180mm
Longueur: 2342mm

Ech:
1: 10

Prod: 143



Prod: 143

Nom: Entrait

Qte: 3

Nom projet: Combe blanche

Architecte :
Maître d'ouvr.:
Description :
Echéance :

Groupe: Console 3
Sous-groupe: Partie Haute

N°liste prod.: 143
Nom fichier 3d: Combe blanche

Matériau: Sapin

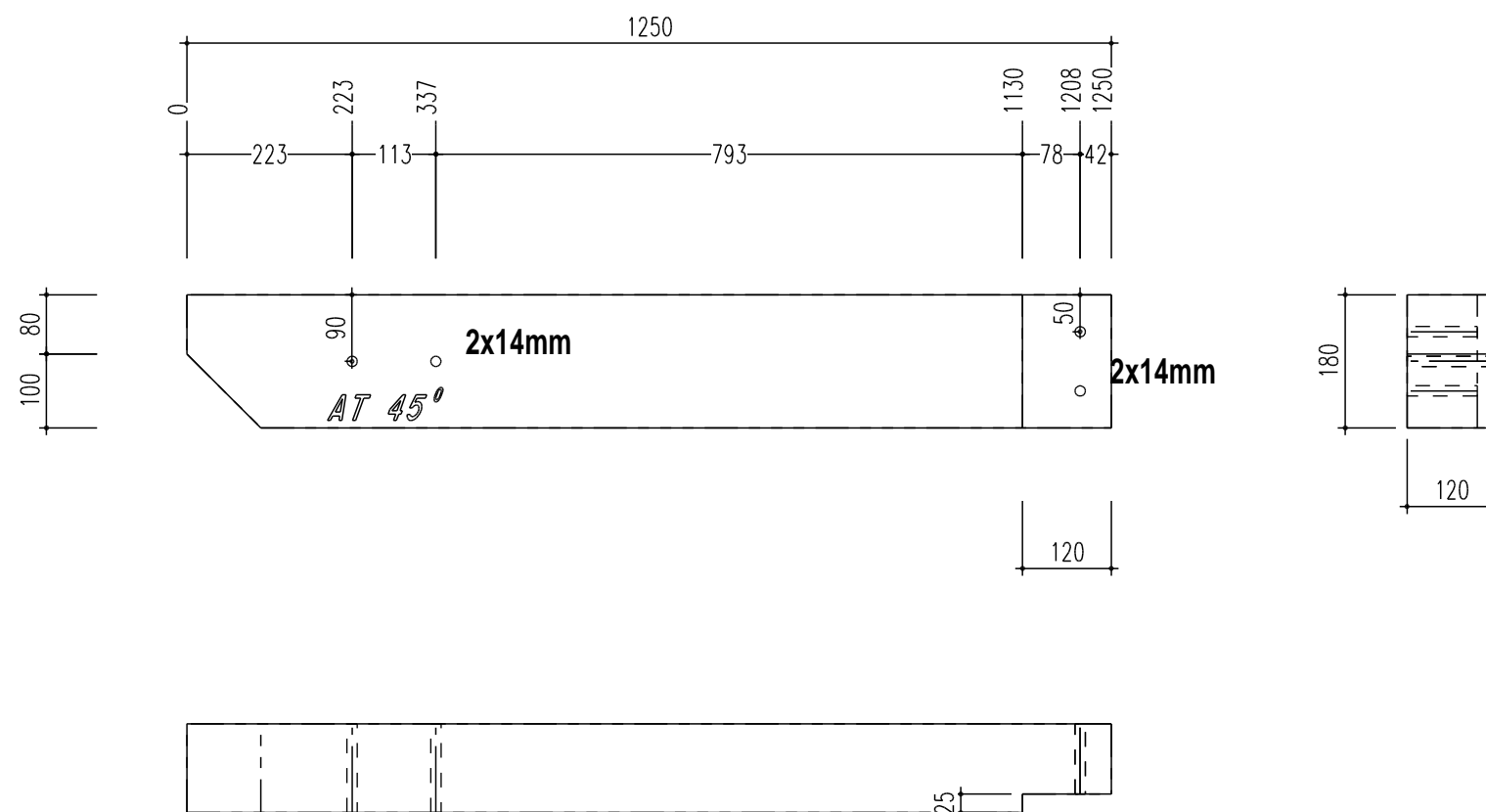
N°liste bois:
52

Remarque :
Contreflèche :
Débardement :
Rameneret :

Section: 120mm/180mm
Longueur: 1250mm

Ech:
1: 10

Prod: 144



Prod: 144

Nom: Entrait

Qte: 3

Nom projet: Combe blanche

Architecte: :
Maître d'ouvr.: :
Description: :
Echéance: :

Groupe: Console 3
Sous-groupe: Partie Haute

N°liste prod.: 144
Nom fichier 3d: Combe blanche

Matériau: Sapin

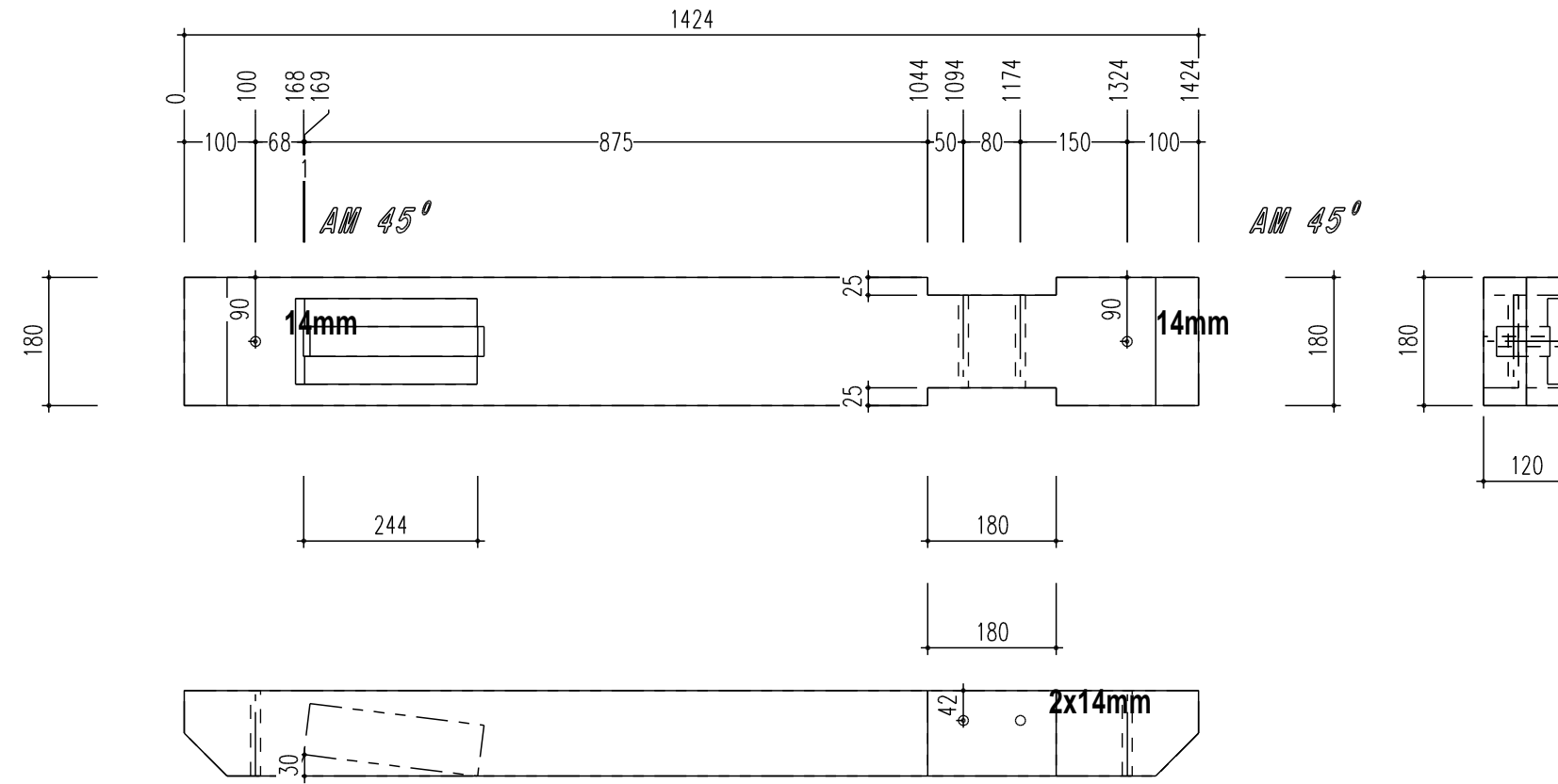
N°liste bois:
52

Remarque: :
Contreflèche: :
Délardement: :
Rameneret: :

Section: 120mm/180mm
Longueur: 1250mm

Ech:
1: 10

Prod: 145



Prod: 145

Nom: Poinçon

Qte: 1

Nom projet: Combe blanche

Architecte: :
Maître d'ouvr.: :
Description: :
Échéance: :

Groupe: Console 3
Sous-groupe: Partie Haute

N°liste prod.: 145
Nom fichier 3d: Combe blanche

Matériau: Sapin

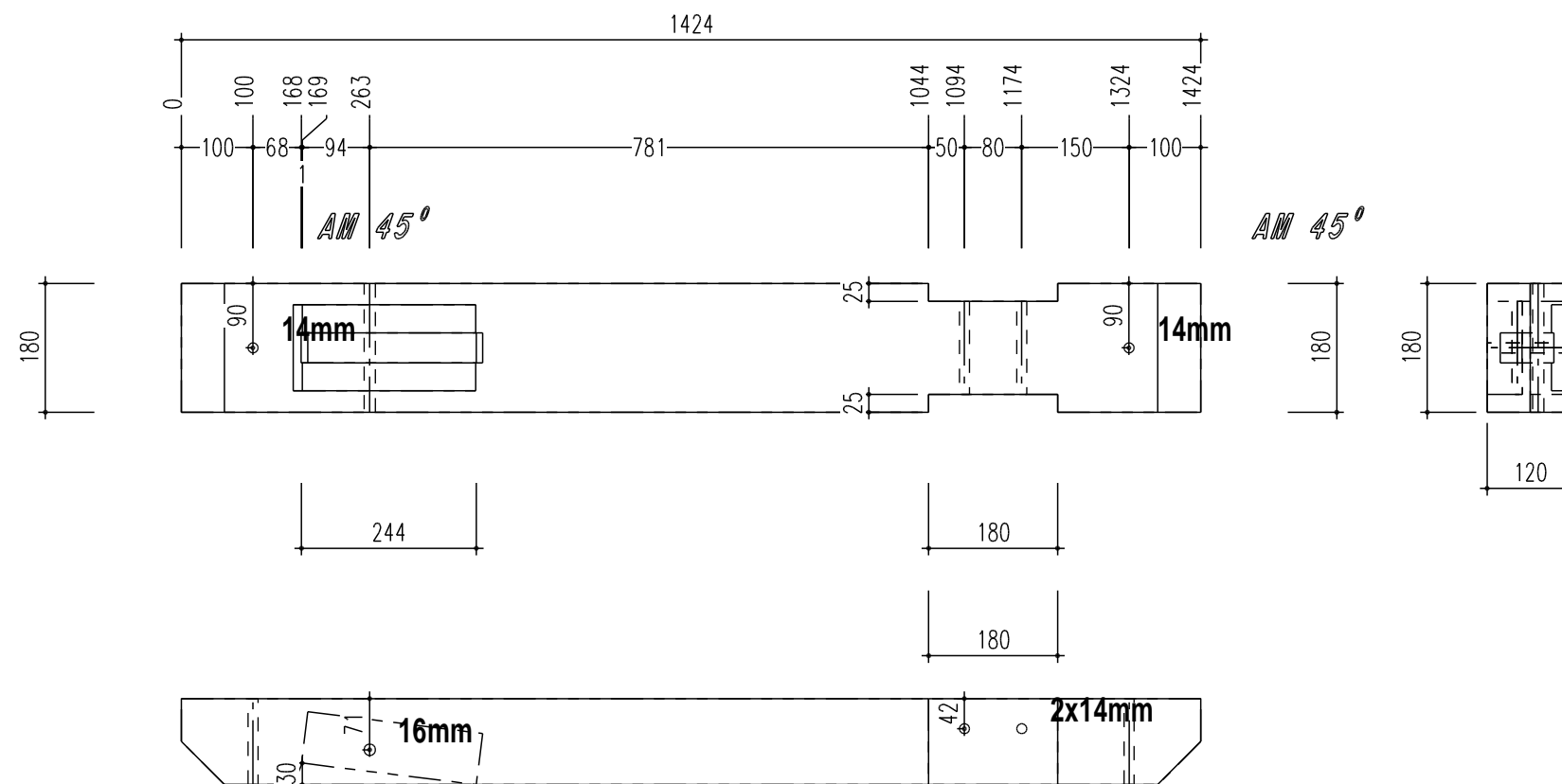
N°liste bois:
97

Remarque: :
Contreflèche: :
Délardement: :
Rameneret: :

Section: 120mm/180mm
Longueur: 1424mm

Ech:
1: 10

Prod: 146



Prod: 146

Nom: Poinçon

Qte: 2

Nom projet: Combe blanche

Architecte: :
Maître d'ouvr.: :
Description: :
Echéance: :

Groupe: Console 3
Sous-groupe: Partie Haute

N°liste prod.: 146
Nom fichier 3d: Combe blanche

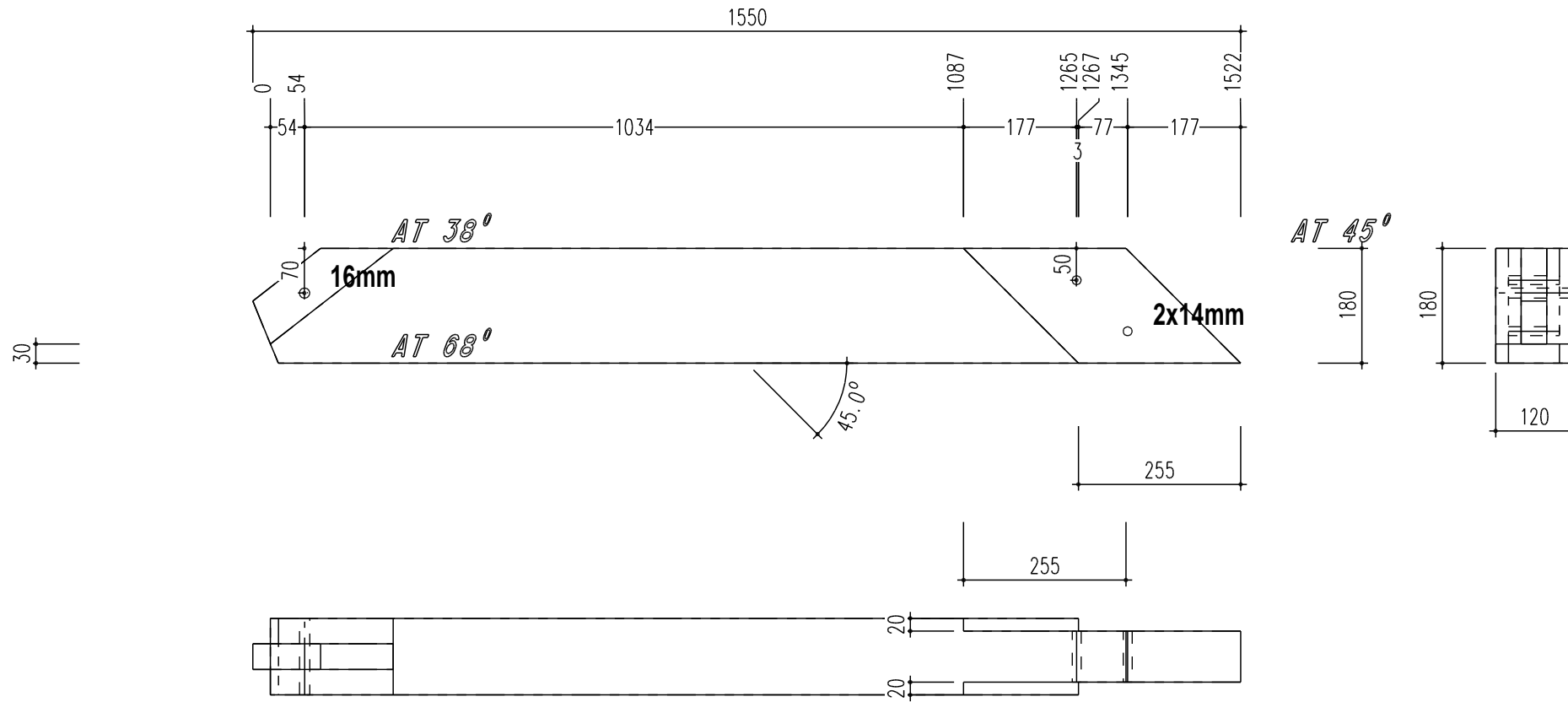
Matériau: Sapin

N°liste bois:
97

Remarque: :
Contreflèche: :
Débardement: :
Rameneret: :

Section: 120mm/180mm
Longueur: 1424mm

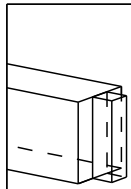
Ech:
1: 10



Tenon 1 (traversant)

tenon_70_40_H

Forme	Arrondi
Direction	Hauteur
Longueur	70mm
Surlongueur	2mm
Largeur	40mm
Surmesure mortaise	1mm
ø percement	0mm
Ecartement perçage-extrémité	0mm
Décalage perçage	0mm



Prod: 147

Nom: Jambe de force

Qte: 2

Nom projet: Combe blanche

Architecte: :
Maître d'ouvr.: :
Description: :
Echéance: :

Groupe: Console 3
Sous-groupe: Partie Haute

N°liste prod.: 147
Nom fichier 3d: Combe blanche

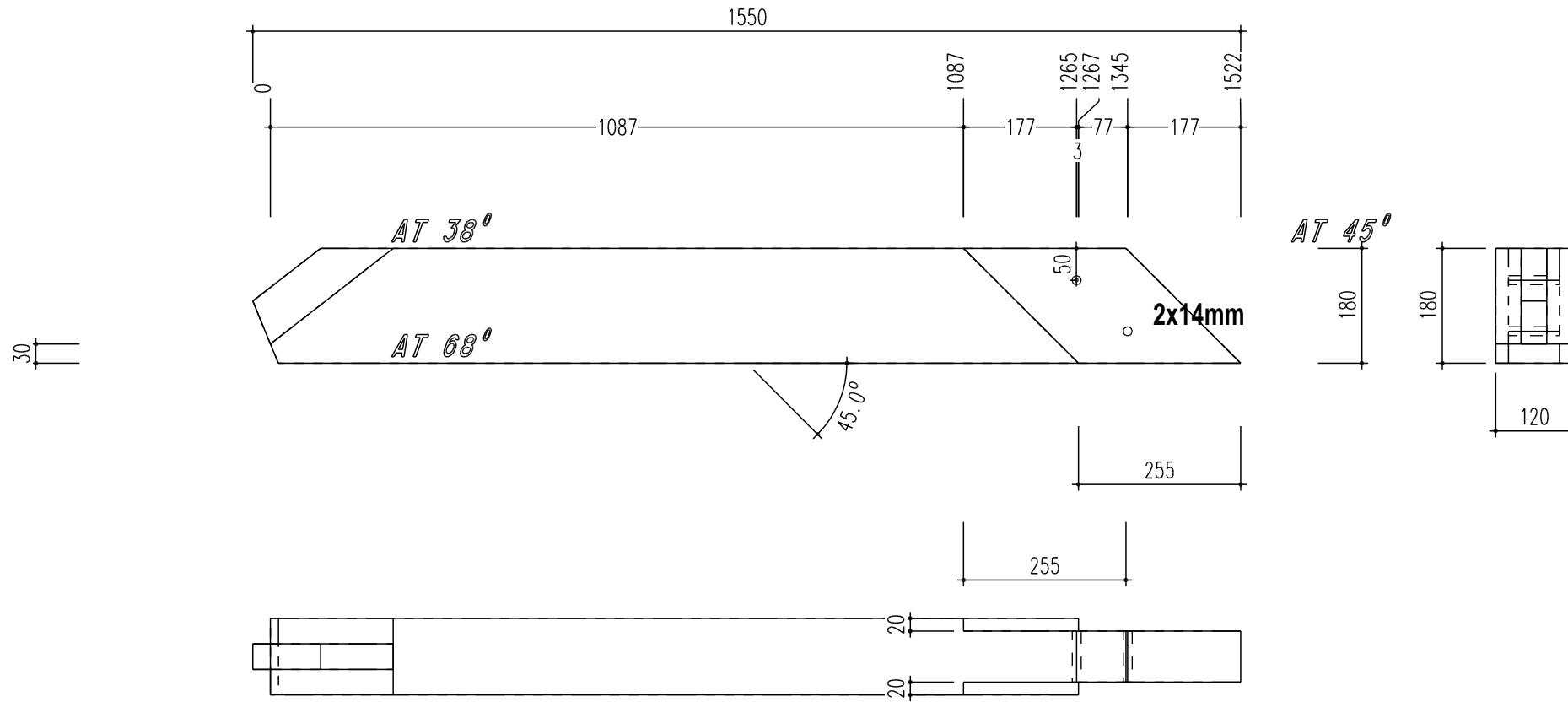
Matériau: Sapin

N°liste bois:
64

Remarque: :
Contreflèche: :
Débardement: :
Rameneret: :

Section: 120mm/180mm
Longueur: 1550mm

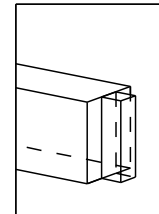
Ech:
1: 10



Tenon 1 (traversant)

tenon_70_40_H

Forme	Arrondi
Direction	Hauteur
Longueur	70mm
Surlongueur	2mm
Largeur	40mm
Surmesure mortaise	1mm
ø percement	0mm
Ecartement perçage-extrémité	0mm
Décalage perçage	0mm



Prod: 148

Nom: Jambe de force

Qte: 1

Nom projet: Combe blanche

Architecte: :
Maître d'ouvr.: :
Description: :
Echéance: :

Groupe: Console 3
Sous-groupe: Partie Haute

N°liste prod.: 148
Nom fichier 3d: Combe blanche

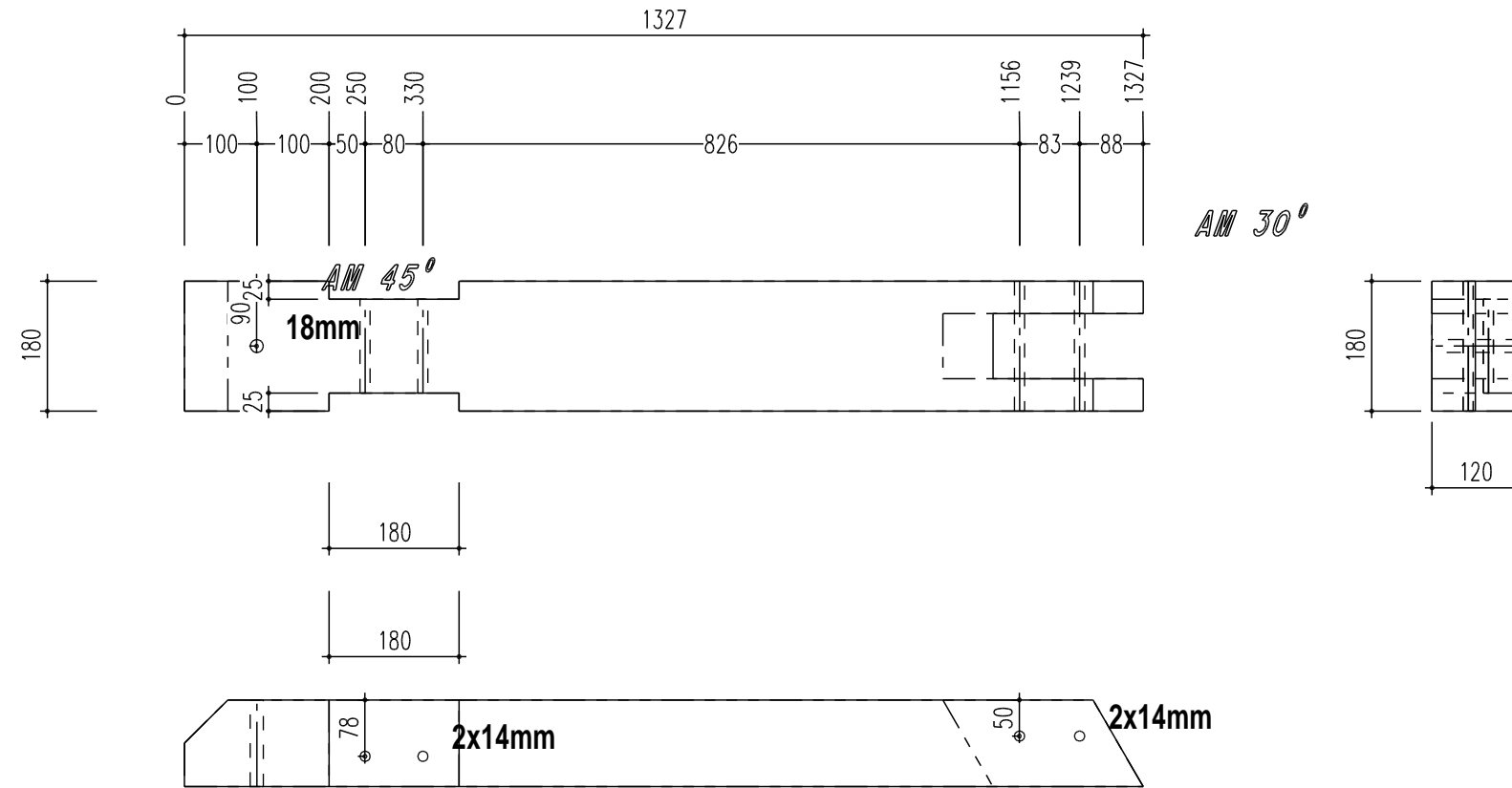
Matériau: Sapin

N°liste bois:
64

Remarque: :
Contreflèche: :
Délardement: :
Rameneret: :

Section: 120mm/180mm
Longueur: 1550mm

Ech:
1: 10



Prod: 149

Nom: Poinçon

Qte: 1

Nom projet: Combe blanche

Architecte: :
Maître d'ouvr.: :
Description: :
Echéance: :

Groupe: Console 4
Sous-groupe: Partie Haute

N°liste prod.: 149
Nom fichier 3d: Combe blanche

Matériau: Sapin

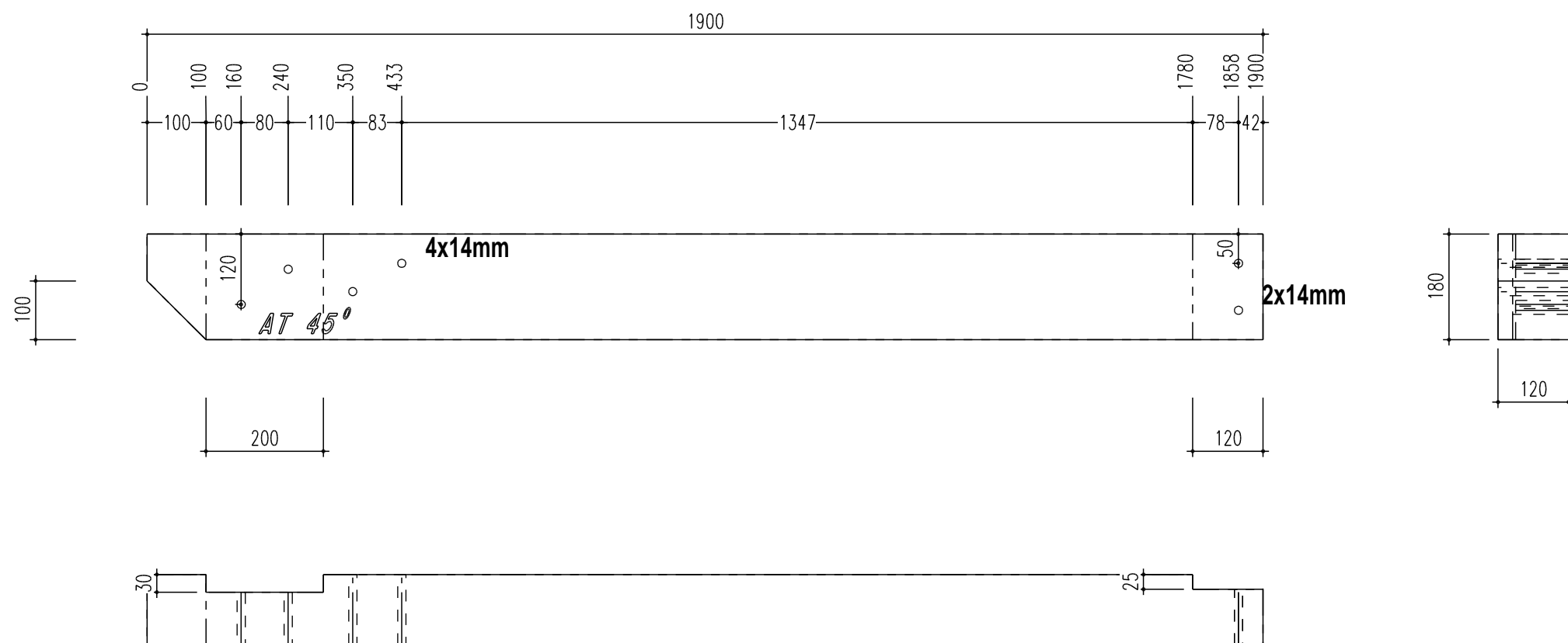
N°liste bois:
96

Remarque: :
Contreflèche: :
Débardement: :
Rameneret: :

Section: 120mm/180mm
Longueur: 1327mm

Ech:
1: 10

Prod: 150



Prod: 150

Nom: Entrait

Qte: 1

Nom projet: Combe blanche

Architecte: :
Maître d'ouvr.: :
Description: :
Echéance: :

Groupe: Console 4
Sous-groupe: Partie Haute

N°liste prod.: 150
Nom fichier 3d: Combe blanche

Matériau: Sapin

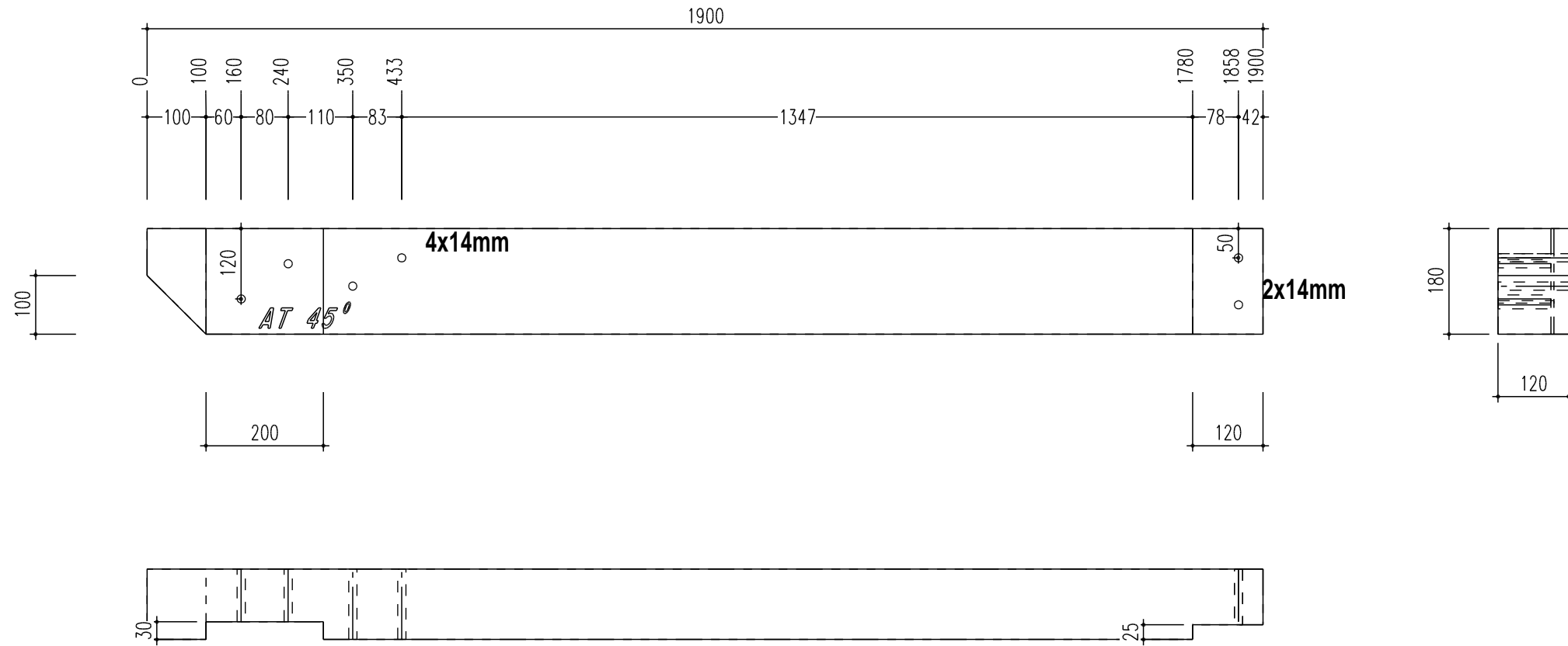
N°liste bois:
53

Remarque: :
Contreflèche: :
Délardement: :
Rameneret: :

Section: 120mm/180mm
Longueur: 1900mm

Ech:
1: 10

Prod: 151



Prod: 151

Nom: Entrait

Qte: 1

Nom projet: Combe blanche

Architecte: :
Maître. d'ouvr.: :
Description: :
Echéance: :

Groupe: Console 4
Sous-groupe: Partie Haute

N°liste prod.: 151
Nom fichier 3d: Combe blanche

Matériau: Sapin

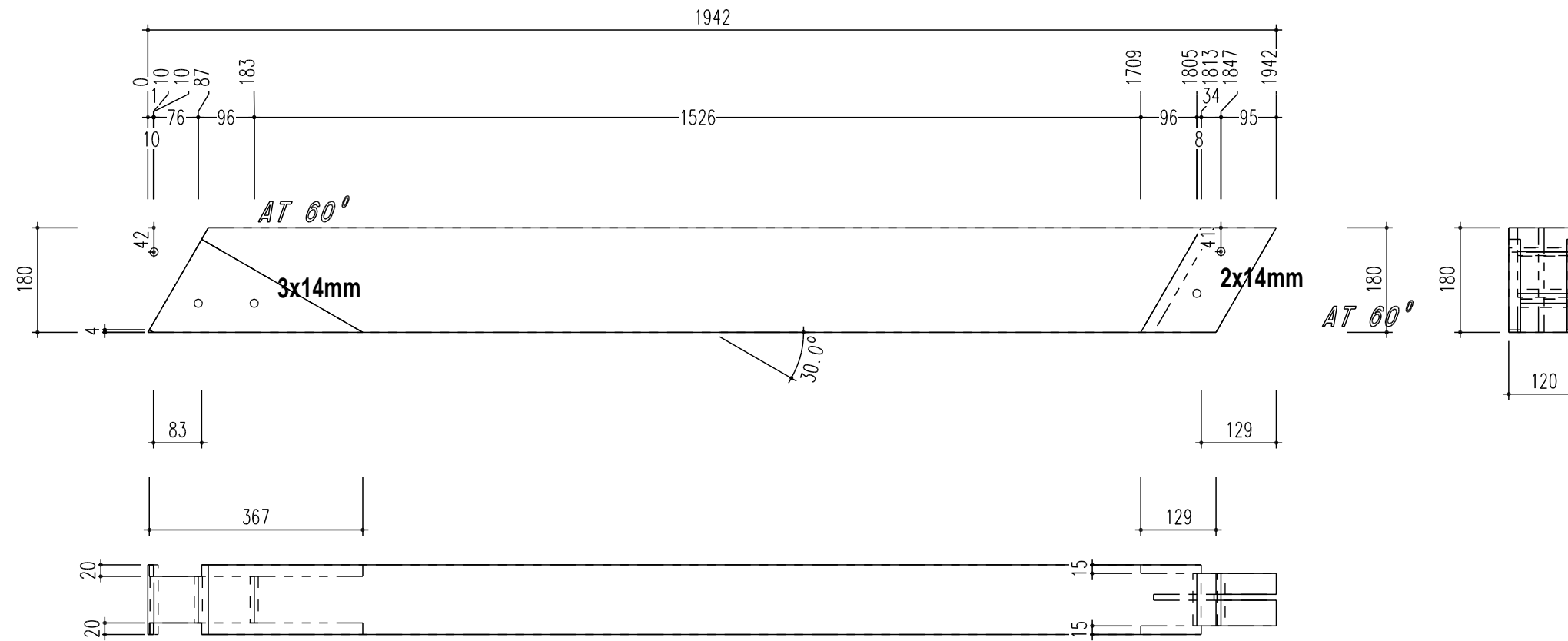
N°liste bois:
53

Remarque: :
Contreflèche: :
Délardement: :
Rameneret: :

Section: 120mm/180mm
Longueur: 1900mm

Ech:
1: 10

Prod: 152



Prod: 152

Nom: Arbaletrier

Qte: 1

Nom projet: Combe blanche

Architecte: :
Maître d'ouvr.: :
Description: :
Echéance: :

Groupe: Console 4
Sous-groupe: Partie Haute

N°liste prod.: 152
Nom fichier 3d: Combe blanche

Matériau: Sapin

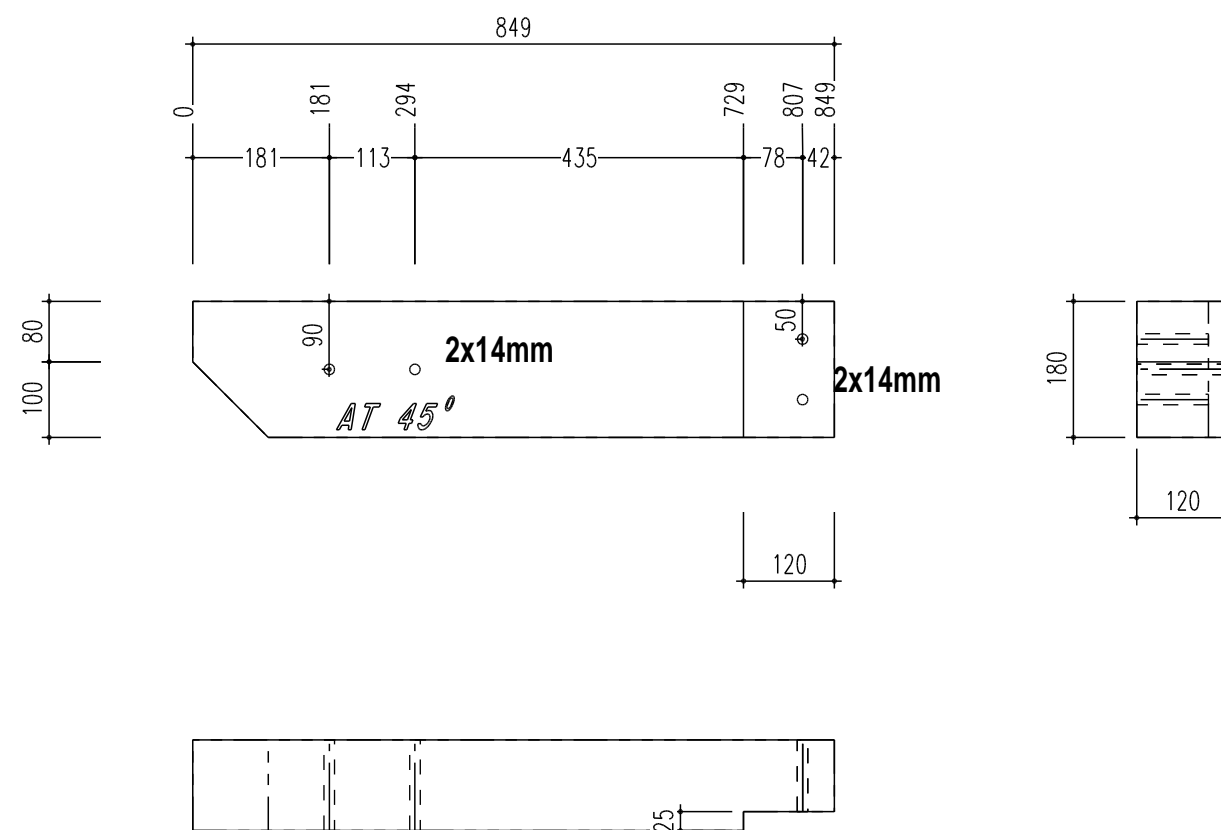
N°liste bois:
42

Remarque: :
Contreflèche: :
Débardement: :
Rameneret: :

Section: 120mm/180mm
Longueur: 1942mm

Ech:
1: 10

Prod: 154



Prod: 154

Nom: Entrait

Qte: 4

Nom projet: Combe blanche

Architecte: :
Maître d'ouvr.: :
Description: :
Echéance: :

Groupe: Console2
Sous-groupe: Partie Haute

N°liste prod.: 154
Nom fichier 3d: Combe blanche

Matériau: Sapin

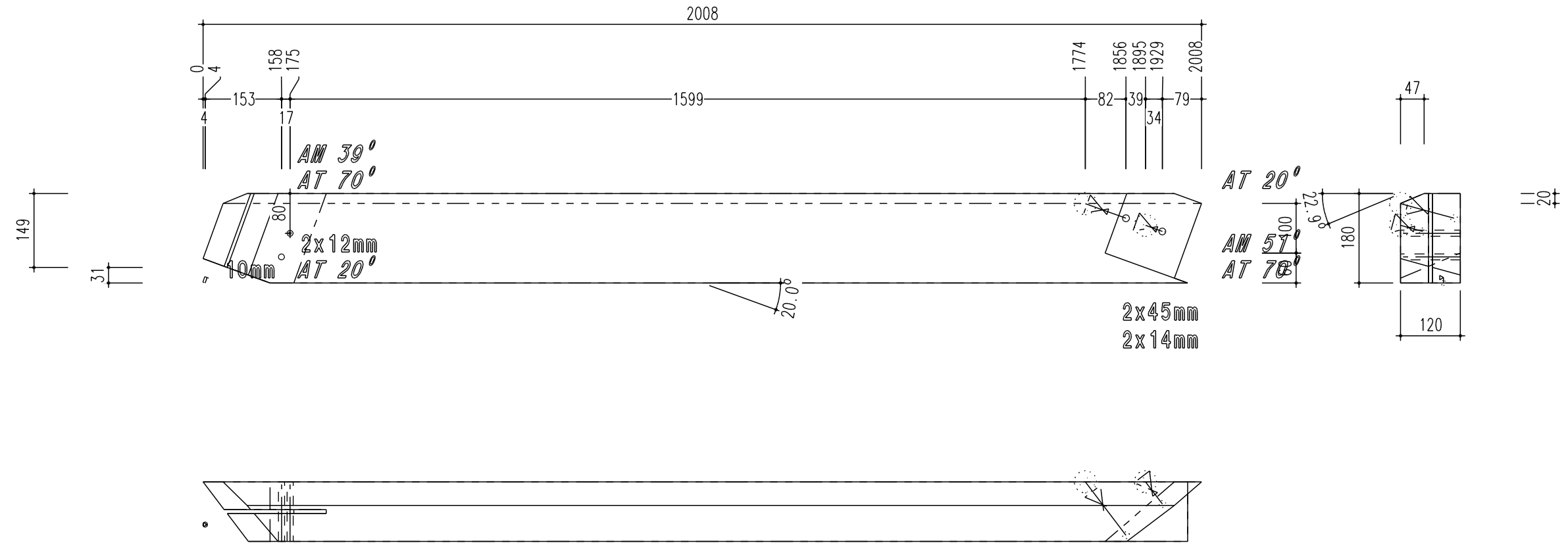
N°liste bois:
51

Remarque: :
Contreflèche: :
Délardement: :
Rameneret: :

Section: 120mm/180mm
Longueur: 849mm

Ech:
1: 10

Prod: 234



Prod: 234

Nom: Arbaletrier

Qte: 1

Nom projet: Combe blanche

Architecte: :
Maître d'ouvr.: :
Description: :
Echéance: :

Groupe: Charpente
Sous-groupe: Partie basse

N°liste prod.: 234
Nom fichier 3d: Combe blanche

Matériau: Sapin

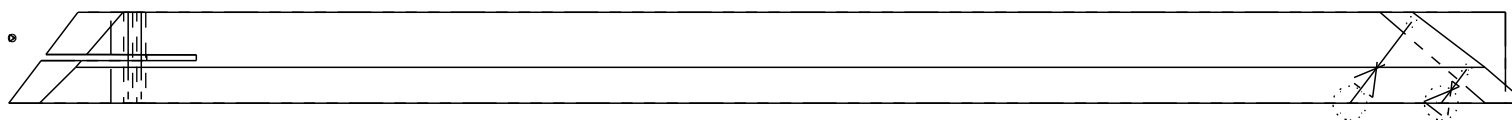
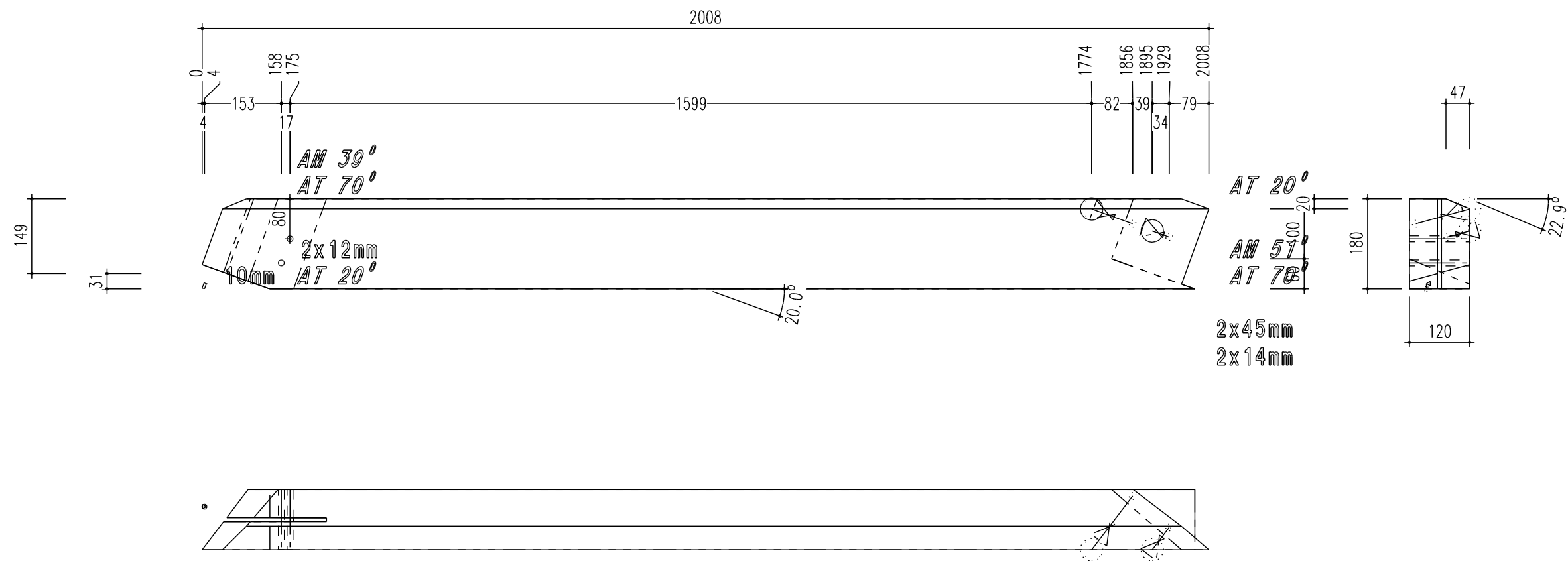
N°liste bois:
115

Remarque: :
Contreflèche: :
Délardement: :
Rameneret: :

Section: 120mm/180mm
Longueur: 2008mm

Ech:
1: 10

Prod: 235



Prod: 235

Nom: Arbaletrier

Qte: 1

Nom projet: Combe blanche

Architecte: :
Maître d'ouvr.: :
Description: :
Echéance: :

Groupe: Charpente
Sous-groupe: Partie basse

N°liste prod.: 235
Nom fichier 3d: Combe blanche

Matériau: Sapin

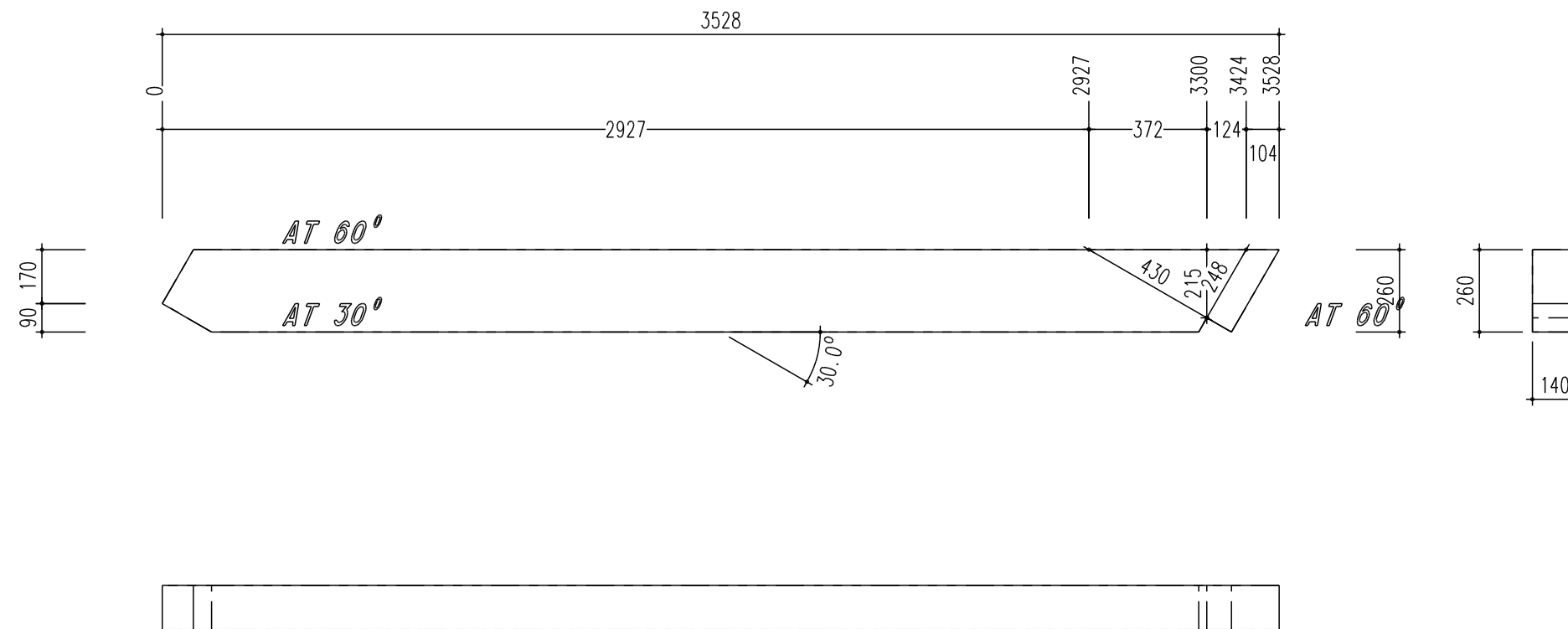
N°liste bois:
115

Remarque: :
Contreflèche: :
Débardement: :
Rameneret: :

Section: 120mm/180mm
Longueur: 2008mm

Ech:
1: 10

Prod: 236



Prod: 236

Nom: Arbaletrier

Qte: 1

Nom projet: Combe blanche

Architecte: :
Maître d'ouvr.: :
Description: :
Echéance: :

Groupe: Charpente
Sous-groupe: Partie basse

N°liste prod.: 236
Nom fichier 3d: Combe blanche

Matériau: Sapin

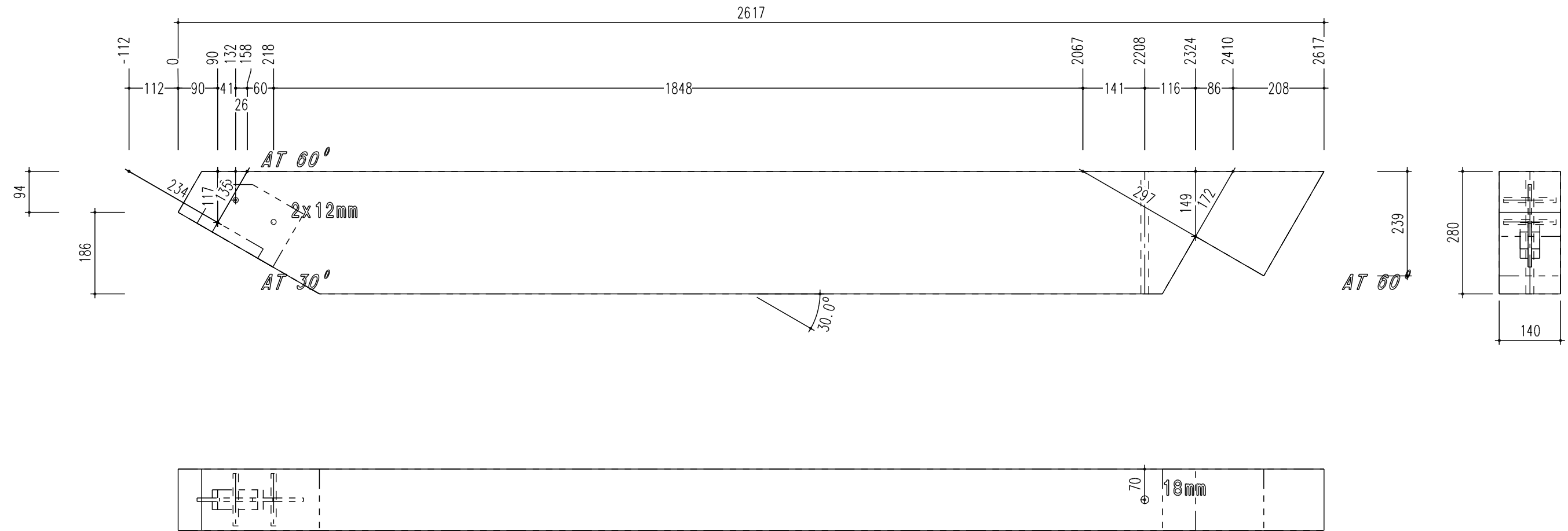
N°liste bois:
117

Remarque: :
Contreflèche: :
Débardement: :
Rameneret: :

Section: 140mm/260mm
Longueur: 3528mm

Ech:
1: 20

Prod: 237



Prod: 237

Nom: Arbaletrier

Qte: 2

Nom projet: Combe blanche

Architecte: :
Maître d'ouvr.: :
Description: :
Echéance: :

Groupe: Charpente
Sous-groupe: Partie basse

N°liste prod.: 237
Nom fichier 3d: Combe blanche

Matériau: Sapin

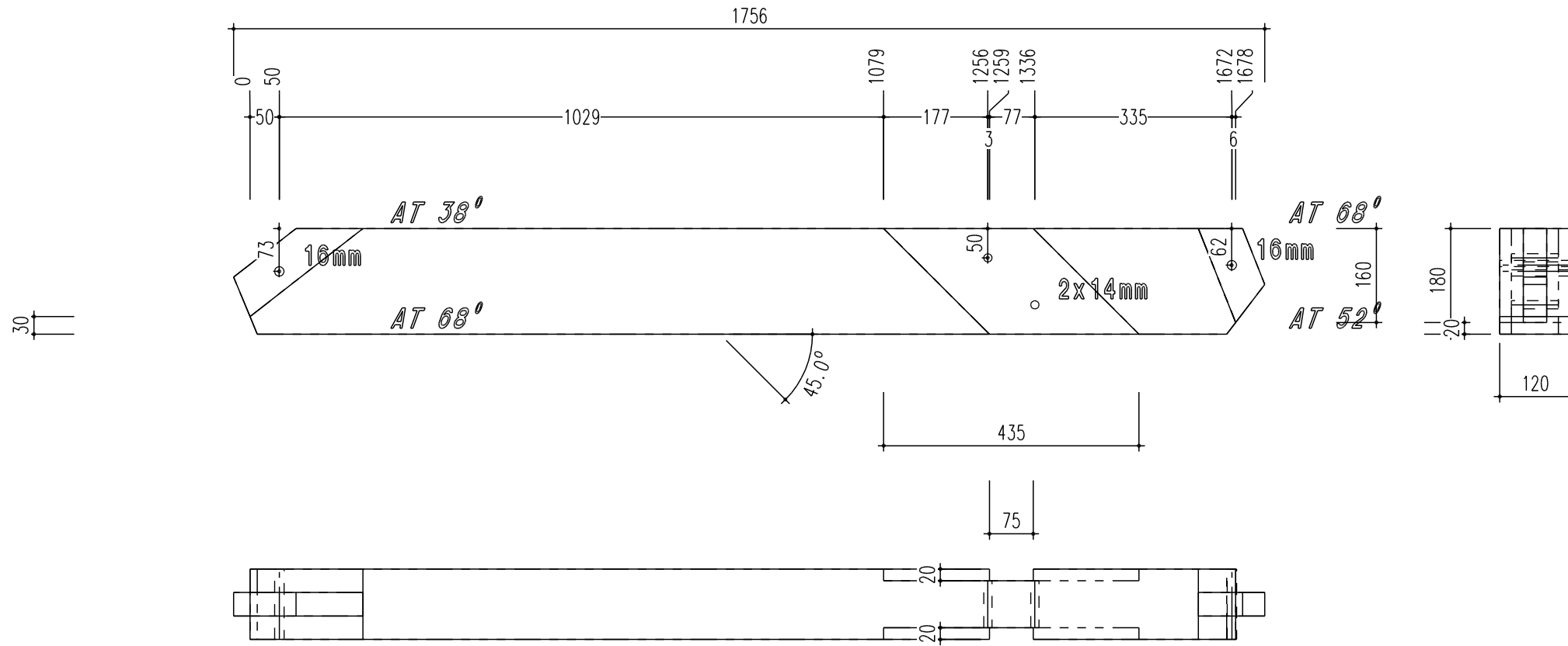
N°liste bois:
124

Remarque: :
Contreflèche: :
Délardement: :
Rameneret: :

Section: 140mm/280mm
Longueur: 2617mm

Ech:
1: 10

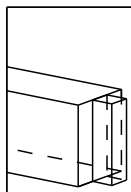
Prod: 321



Tenon 1 (traversant)

tenon_70_40_H

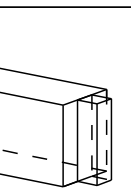
Forme	Arrondi
Direction	Hauteur
Longueur	70mm
Surlongueur	2mm
Largeur	40mm
Surmesure mortaise	1mm
ø percement	0mm
Ecartement perçage-extrémité	0mm
Décalage perçage	0mm



Tenon 1 (traversant)

tenon_70_40_H

Forme	Arrondi
Direction	Hauteur
Longueur	70mm
Surlongueur	2mm
Largeur	40mm
Surmesure mortaise	1mm
ø percement	0mm
Ecartement perçage-extrémité	0mm
Décalage perçage	0mm



Prod: 321

Nom: Jambe de force

Qte: 2

Nom projet: Combe blanche

Architecte: :
Maître d'ouvr.: :
Description: :
Echéance: :

Groupe: Console 1
Sous-groupe: Partie basse

N°liste prod.: 321
Nom fichier 3d: Combe blanche

Matériau: Sapin

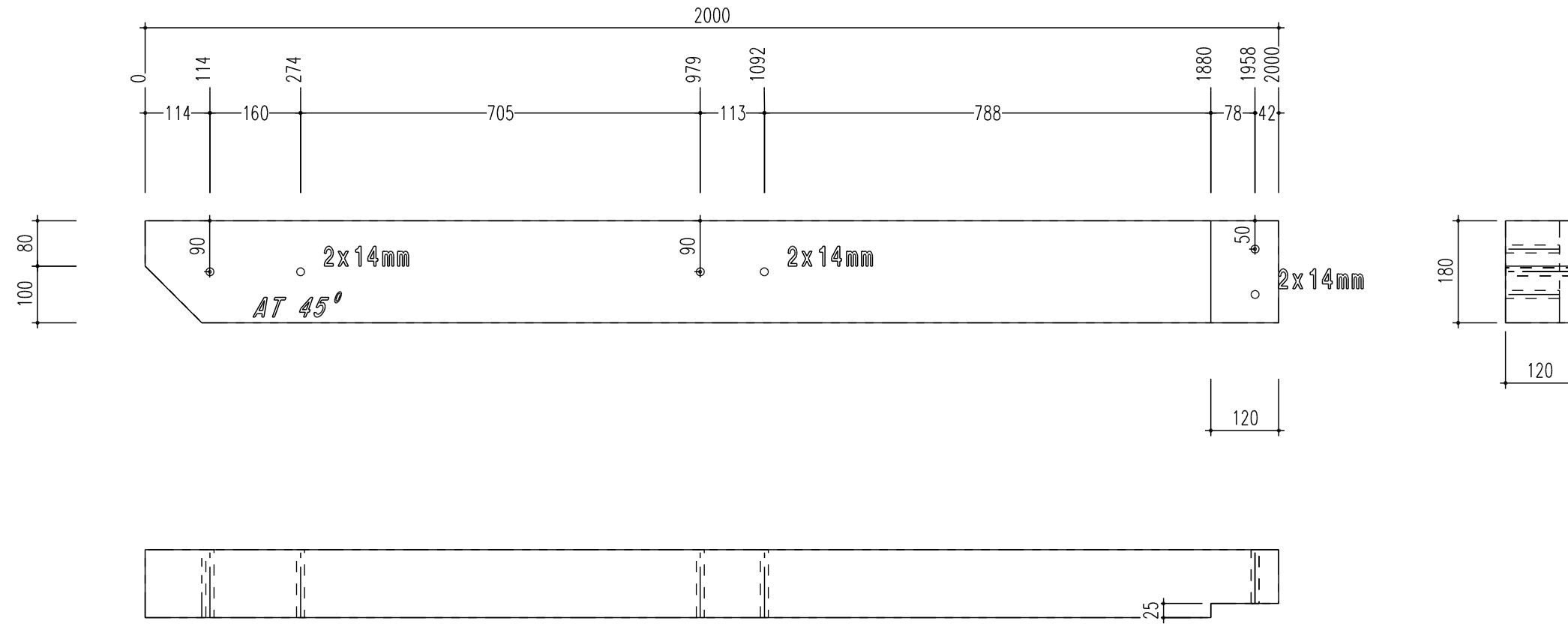
N°liste bois:
140

Remarque: :
Contreflèche: :
Délardement: :
Rameneret: :

Section: 120mm/180mm
Longueur: 1756mm

Ech:
1: 10

Prod: 322



Prod: 322

Nom: Entrait

Qte: 2

Nom projet: Combe blanche

Architecte: :
Maître d'ouvr.: :
Description: :
Échéance: :

Groupe: Console 1
Sous-groupe: Partie basse

N°liste prod.: 322
Nom fichier 3d: Combe blanche

Matériau: Sapin

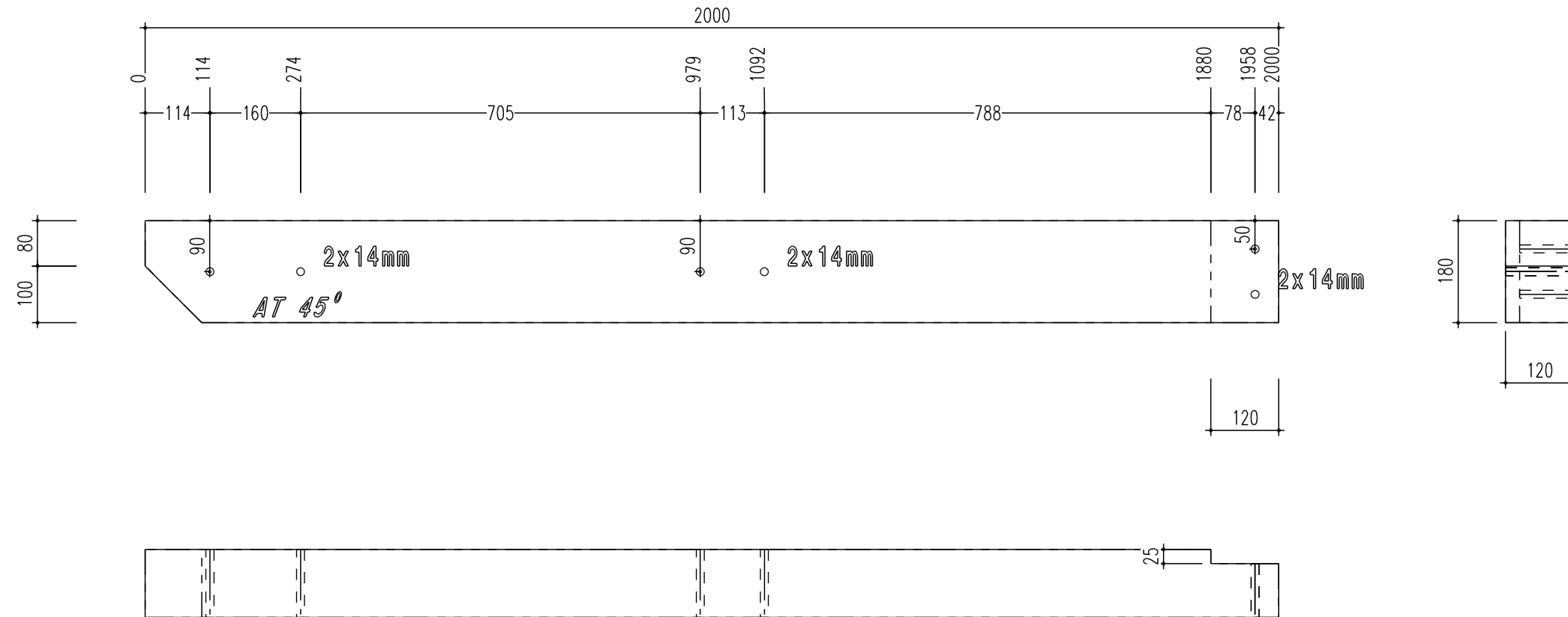
N°liste bois:
127

Remarque: :
Contreflèche: :
Délardement: :
Rameneret: :

Section: 120mm/180mm
Longueur: 2000mm

Ech:
1: 10

Prod: 323



Prod: 323

Nom: Entrait

Qte: 2

Nom projet: Combe blanche

Architecte: :
Maître d'ouvr.: :
Description: :
Echéance: :

Groupe: Console 1
Sous-groupe: Partie basse

N°liste prod.: 323
Nom fichier 3d: Combe blanche

Matériau: Sapin

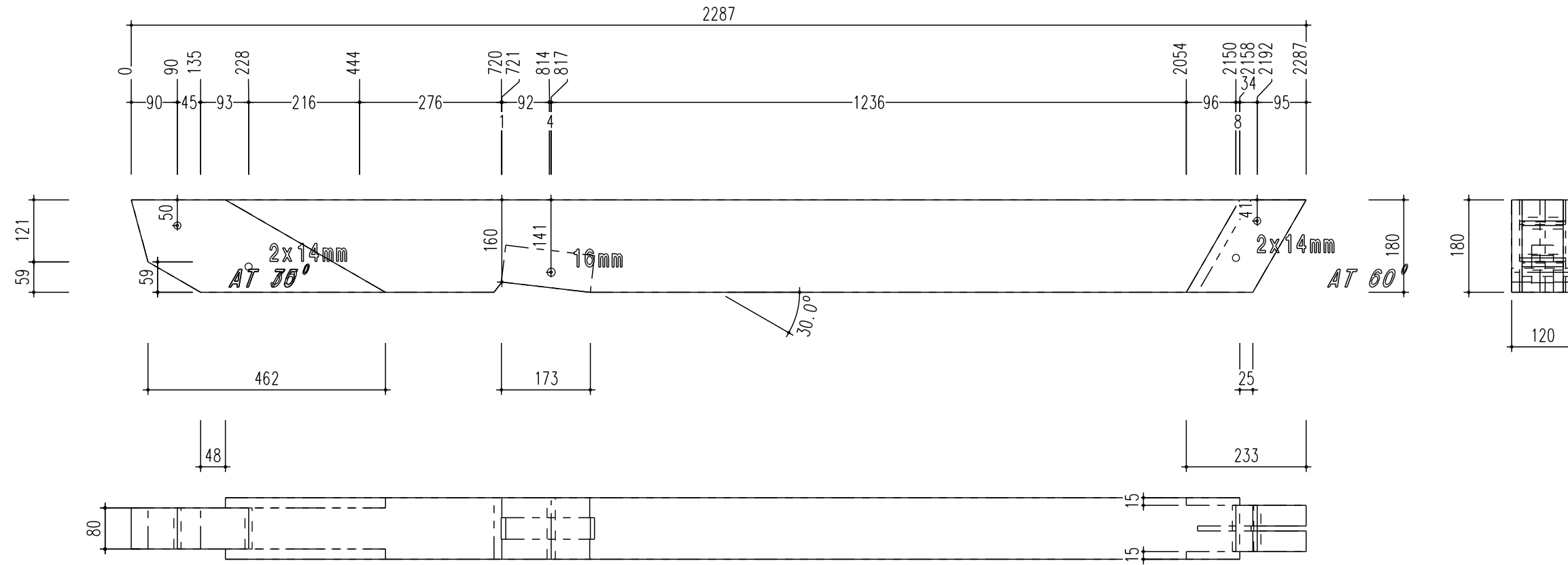
N°liste bois:
127

Remarque: :
Contreflèche: :
Délardement: :
Rameneret: :

Section: 120mm/180mm
Longueur: 2000mm

Ech:
1: 10

Prod: 324



Prod: 324

Nom: Arbaletrier

Qte: 2

Nom projet: Combe blanche

Architecte: :
Maître d'ouvr.: :
Description: :
Echéance: :

Groupe: Console 1
Sous-groupe: Partie basse

N°liste prod.: 324
Nom fichier 3d: Combe blanche

Matériau: Sapin

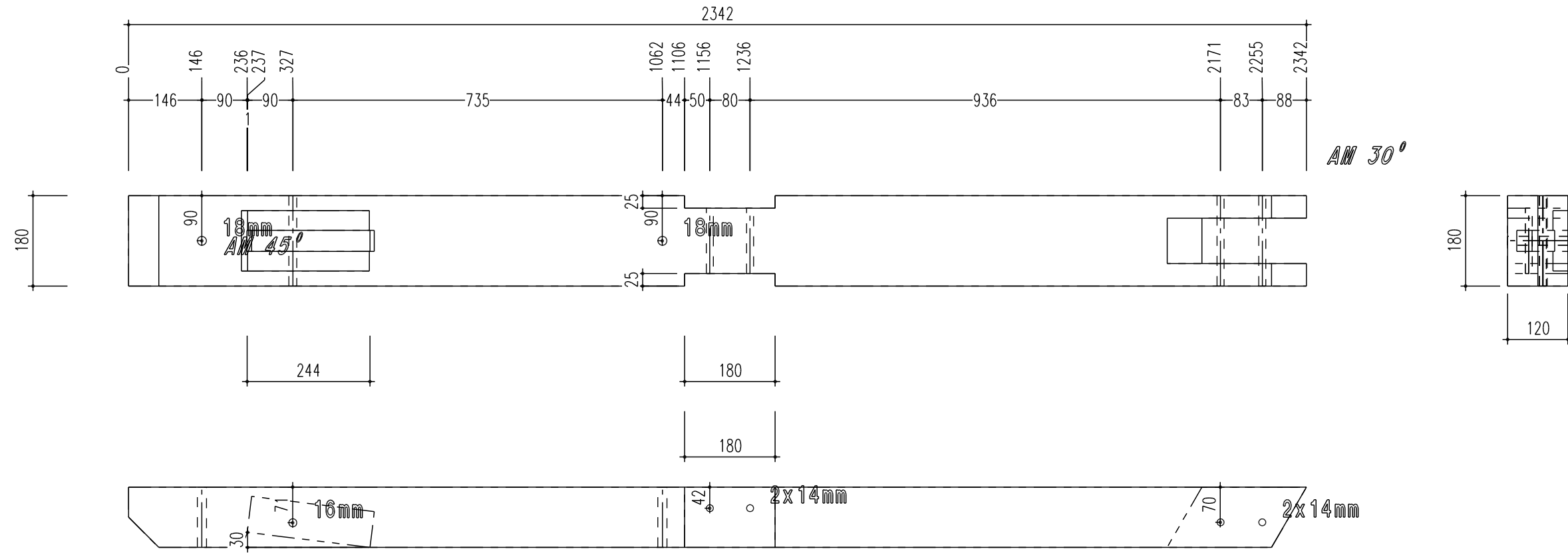
N°liste bois:
116

Remarque: :
Contreflèche: :
Débardement: :
Rameneret: :

Section: 120mm/180mm
Longueur: 2287mm

Ech:
1: 10

Prod: 325



Prod: 325

Nom: Poinçon

Qte: 2

Nom projet: Combe blanche

Architecte: :
Maître d'ouvr.: :
Description: :
Échéance: :

Groupe: Console 1
Sous-groupe: Partie basse

N°liste prod.: 325
Nom fichier 3d: Combe blanche

Matériau: Sapin

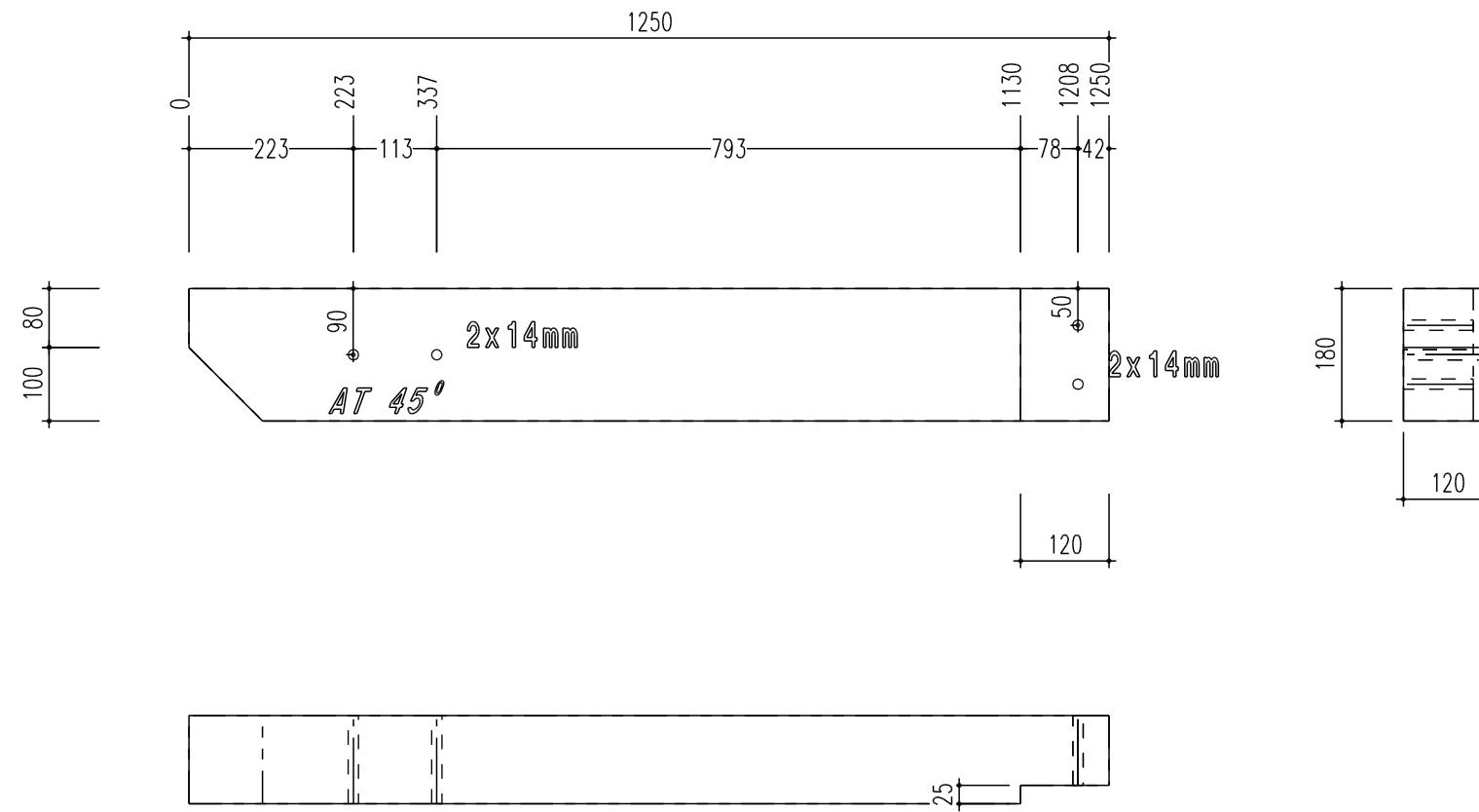
N°liste bois:
172

Remarque: :
Contreflèche: :
Délardement: :
Rameneret: :

Section: 120mm/180mm
Longueur: 2342mm

Ech:
1: 10

Prod: 326



Prod: 326

Nom: Entrait

Qte: 1

Nom projet: Combe blanche

Architecte: :
Maître d'ouvr.: :
Description: :
Echéance: :

Groupe: Console 3
Sous-groupe: Partie basse

N°liste prod.: 326
Nom fichier 3d: Combe blanche

Matériau: Sapin

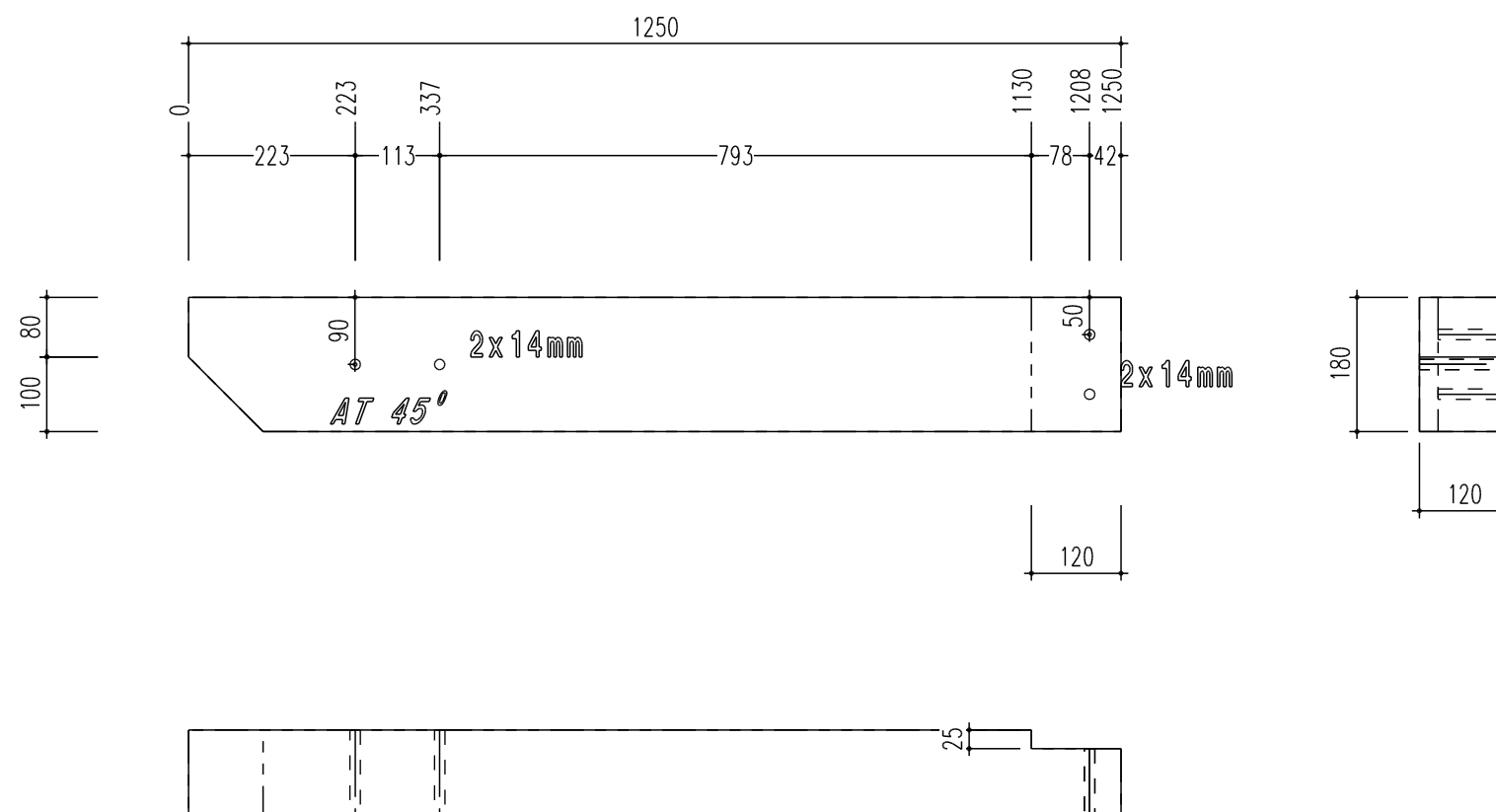
N°liste bois:
125

Remarque: :
Contreflèche: :
Délardement: :
Rameneret: :

Section: 120mm/180mm
Longueur: 1250mm

Ech:
1: 10

Prod: 327



Prod: 327

Nom: Entrait

Qte: 1

Nom projet: Combe blanche

Architecte: :
Maître d'ouvr.: :
Description: :
Echéance: :

Groupe: Console 3
Sous-groupe: Partie basse

N°liste prod.: 327
Nom fichier 3d: Combe blanche

Matériau: Sapin

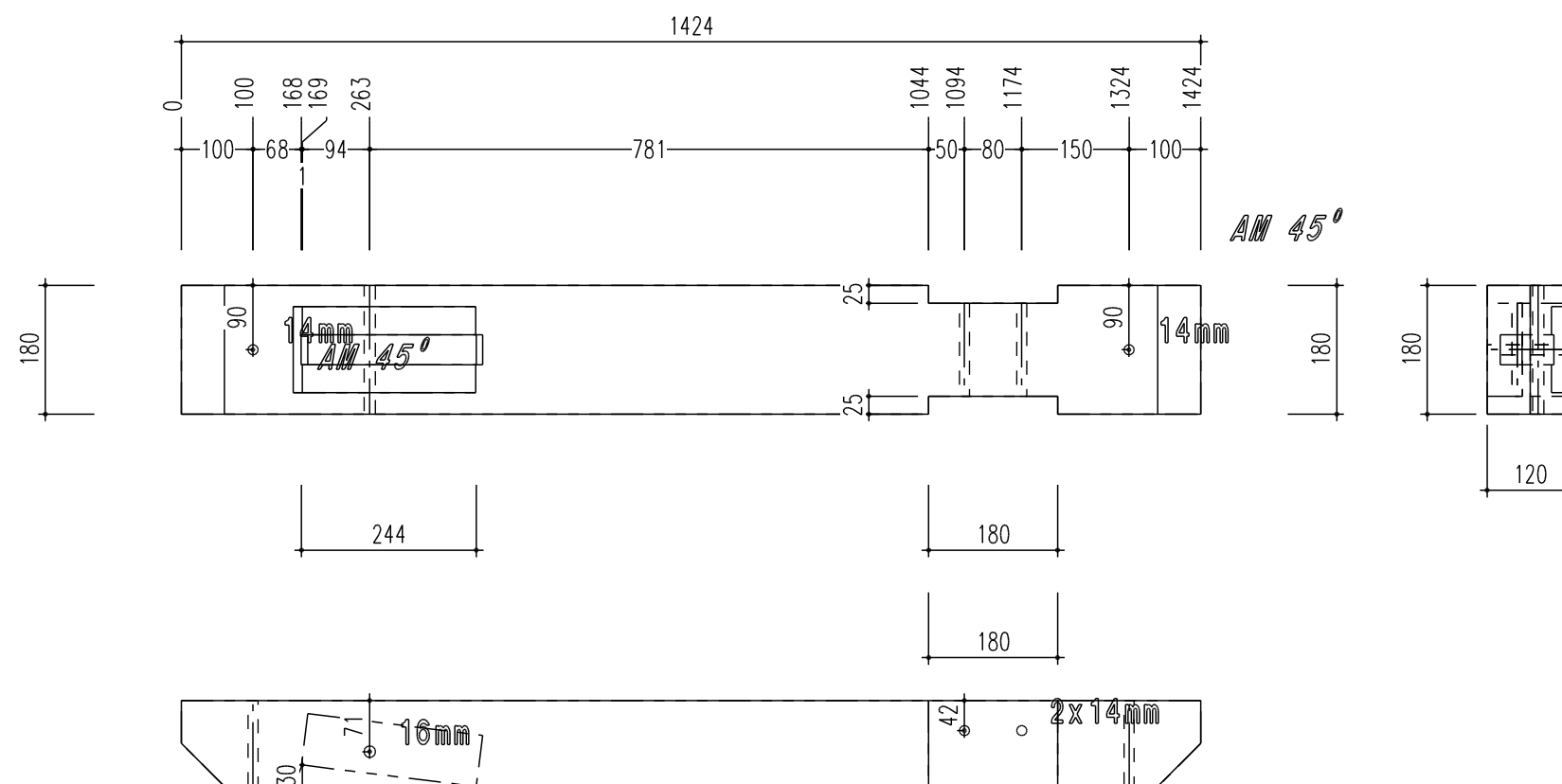
N°liste bois:
125

Remarque: :
Contreflèche: :
Débardement: :
Rameneret: :

Section: 120mm/180mm
Longueur: 1250mm

Ech:
1: 10

Prod: 328



Prod: 328

Nom: Poinçon

Qte: 1

Nom projet: Combe blanche

Architecte: :
Maître d'ouvr.: :
Description: :
Echéance: :

Groupe: Console 3
Sous-groupe: Partie basse

N°liste prod.: 328
Nom fichier 3d: Combe blanche

Matériau: Sapin

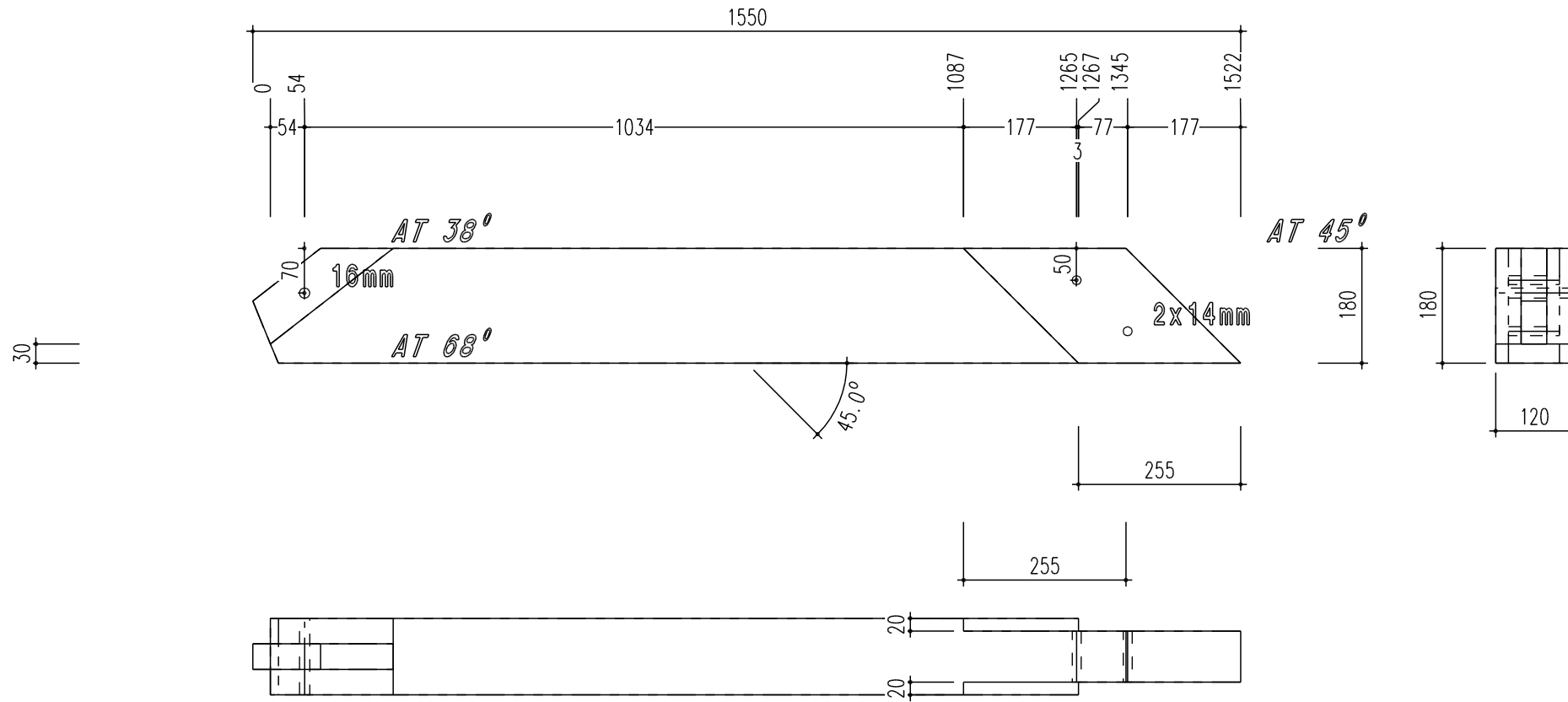
N°liste bois:
171

Remarque: :
Contreflèche: :
Délardement: :
Rameneret: :

Section: 120mm/180mm
Longueur: 1424mm

Ech:
1: 10

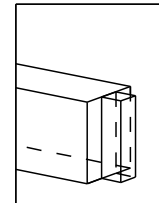
Prod: 329



Tenon 1 (traversant)

tenon_70_40_H

Forme	Arrondi
Direction	Hauteur
Longueur	70mm
Surlongueur	2mm
Largeur	40mm
Surmesure mortaise	1mm
ø percement	0mm
Ecartement perçage-extrémité	0mm
Décalage perçage	0mm



Prod: 329

Nom: Jambe de force

Qte: 1

Nom projet: Combe blanche

Architecte: :
Maître d'ouvr.: :
Description: :
Echéance: :

Groupe: Console 3
Sous-groupe: Partie basse

N°liste prod.: 329
Nom fichier 3d: Combe blanche

Matériau: Sapin

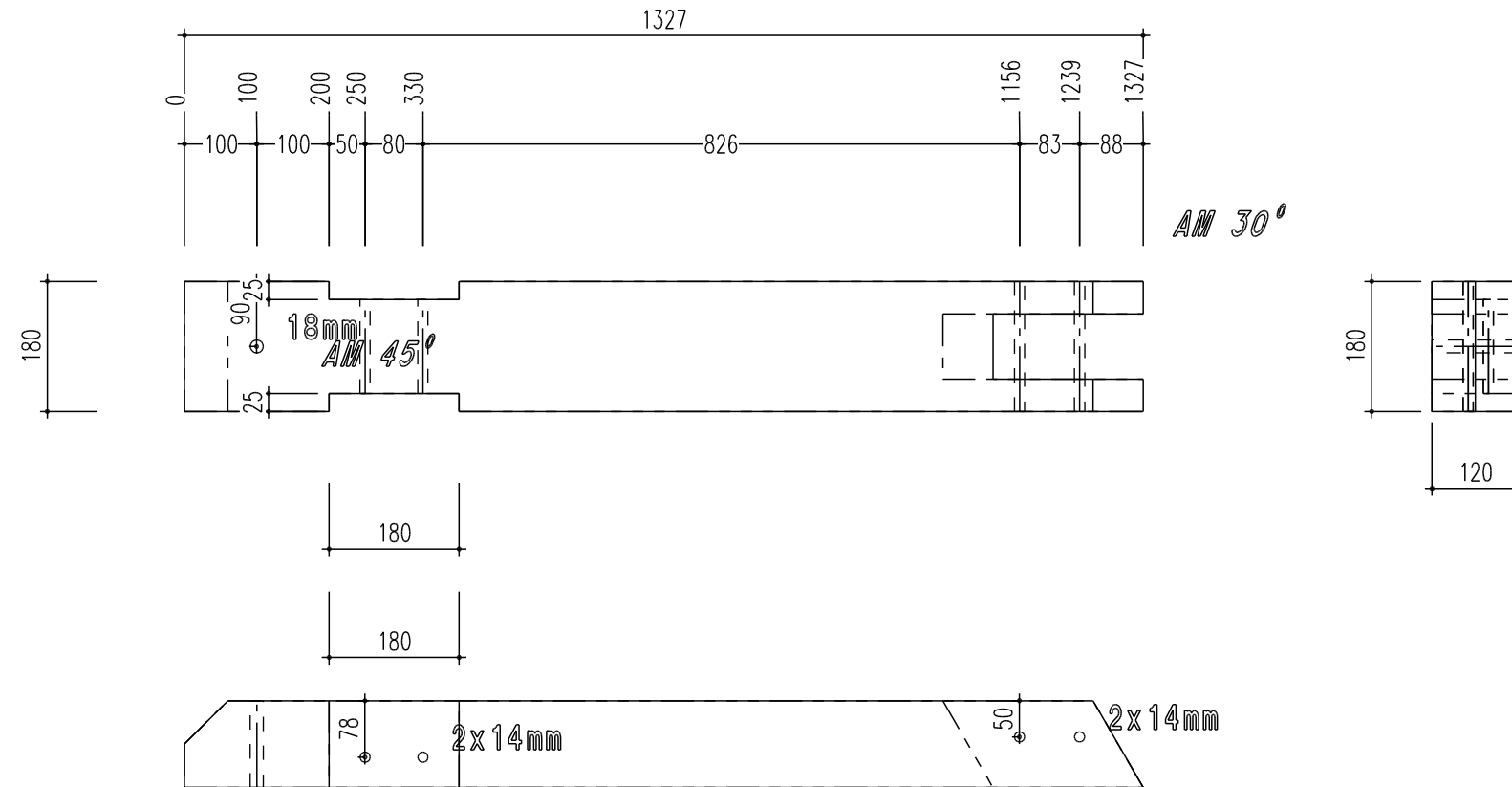
N°liste bois:
139

Remarque: :
Contreflèche: :
Délardement: :
Rameneret: :

Section: 120mm/180mm
Longueur: 1550mm

Ech:
1: 10

Prod: 330



Prod: 330

Nom: Poinçon

Qte: 3

Nom projet: Combe blanche

Architecte: :
Maître d'ouvr.: :
Description: :
Echéance: :

Groupe: Console 4
Sous-groupe: Partie basse

N°liste prod.: 330
Nom fichier 3d: Combe blanche

Matériau: Sapin

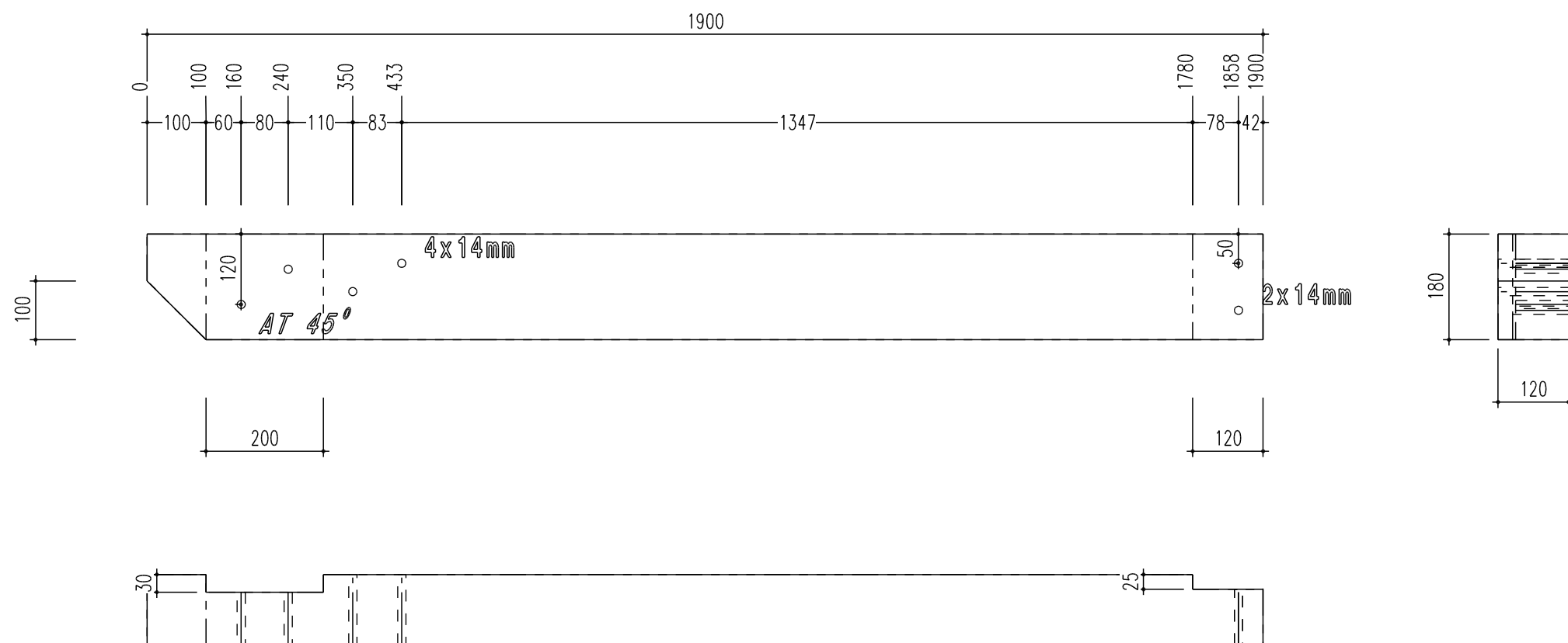
N°liste bois:
170

Remarque: :
Contreflèche: :
Débardement: :
Rameneret: :

Section: 120mm/180mm
Longueur: 1327mm

Ech:
1: 10

Prod: 331



Prod: 331

Nom: Entrait

Qte: 3

Nom projet: Combe blanche

Architecte: :
Maître d'ouvr.: :
Description: :
Échéance: :

Groupe: Console 4
Sous-groupe: Partie basse

N°liste prod.: 331
Nom fichier 3d: Combe blanche

Matériau: Sapin

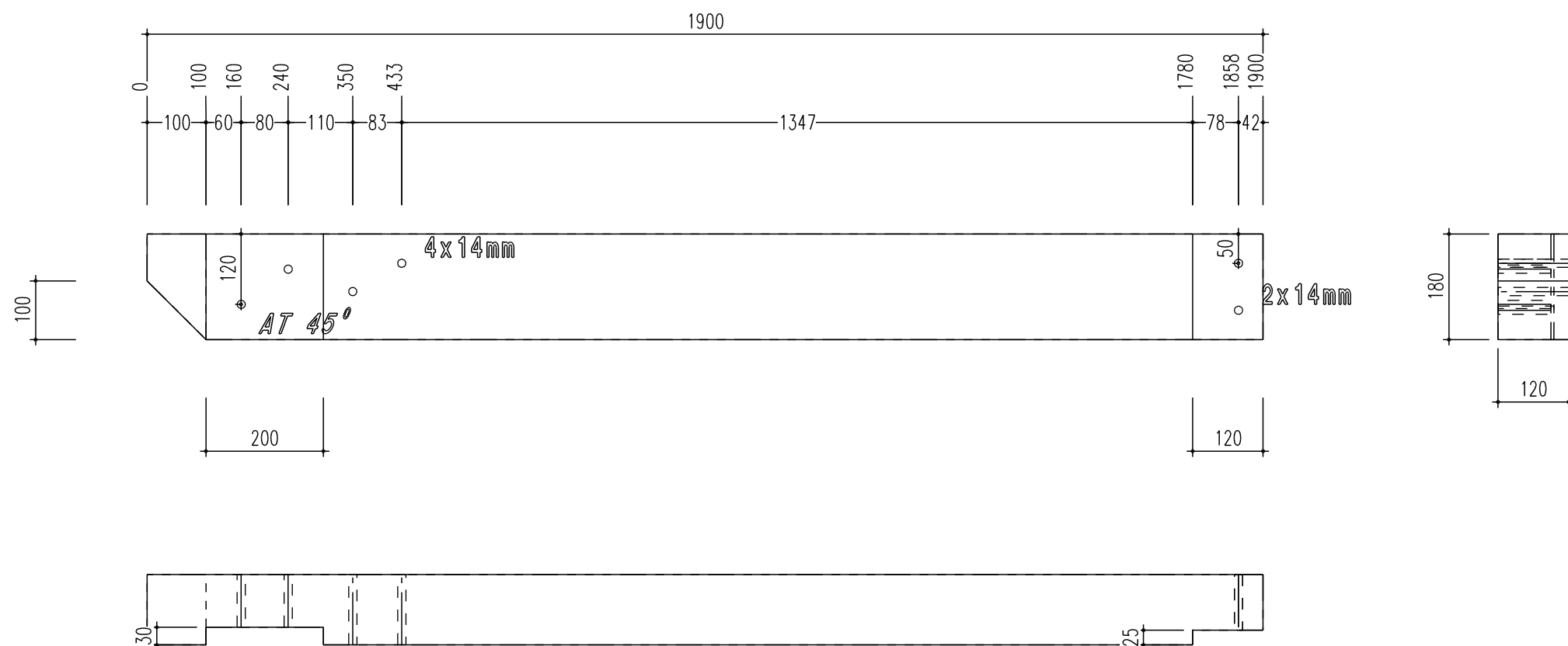
N°liste bois:
126

Remarque: :
Contreflèche: :
Délardement: :
Rameneret: :

Section: 120mm/180mm
Longueur: 1900mm

Ech:
1: 10

Prod: 332



Prod: 332

Nom: Entrait

Qte: 3

Nom projet: Combe blanche

Architecte: :
Maître d'ouvr.: :
Description: :
Echéance: :

Groupe: Console 4
Sous-groupe: Partie basse

N°liste prod.: 332
Nom fichier 3d: Combe blanche

Matériau: Sapin

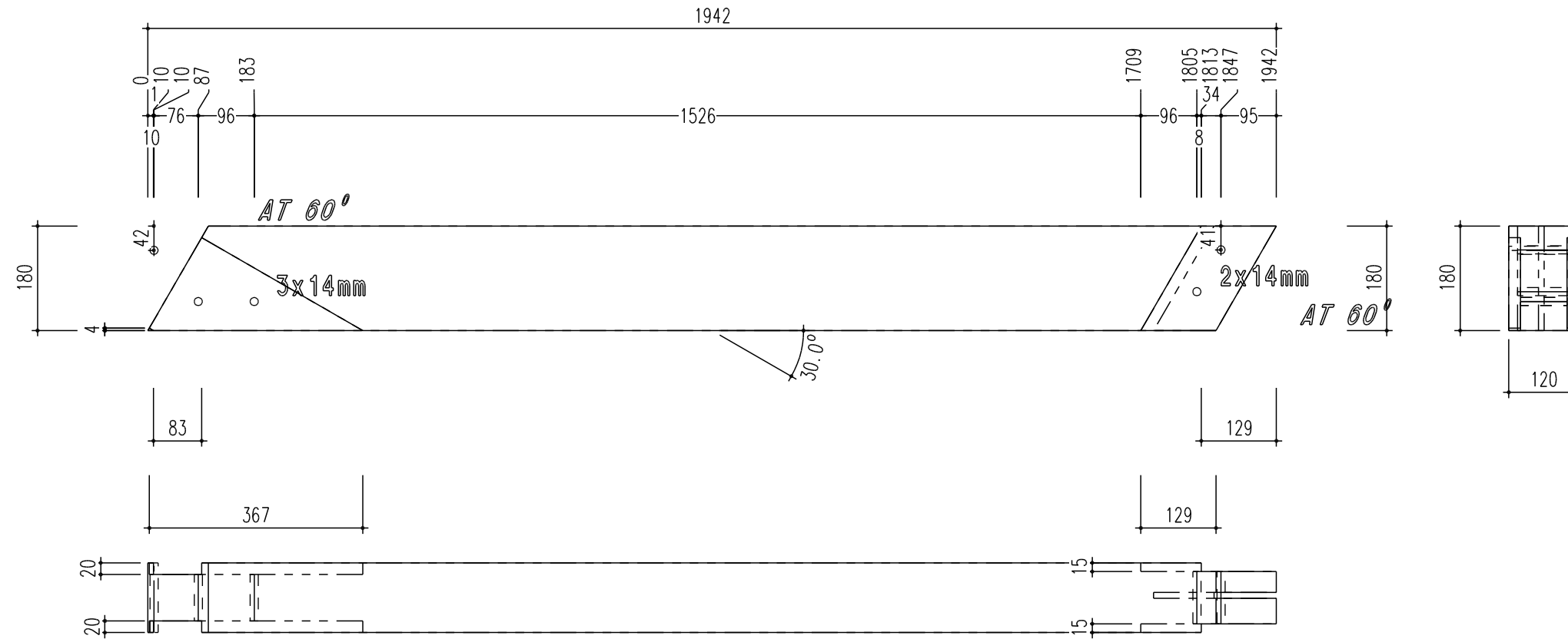
N°liste bois:
126

Remarque: :
Contreflèche: :
Délardement: :
Rameneret: :

Section: 120mm/180mm
Longueur: 1900mm

Ech:
1: 10

Prod: 333



Prod: 333

Nom: Arbaletrier

Qte: 3

Nom projet: Combe blanche

Architecte: :
Maître d'ouvr.: :
Description: :
Echéance: :

Groupe: Console 4
Sous-groupe: Partie basse

N°liste prod.: 333
Nom fichier 3d: Combe blanche

Matériau: Sapin

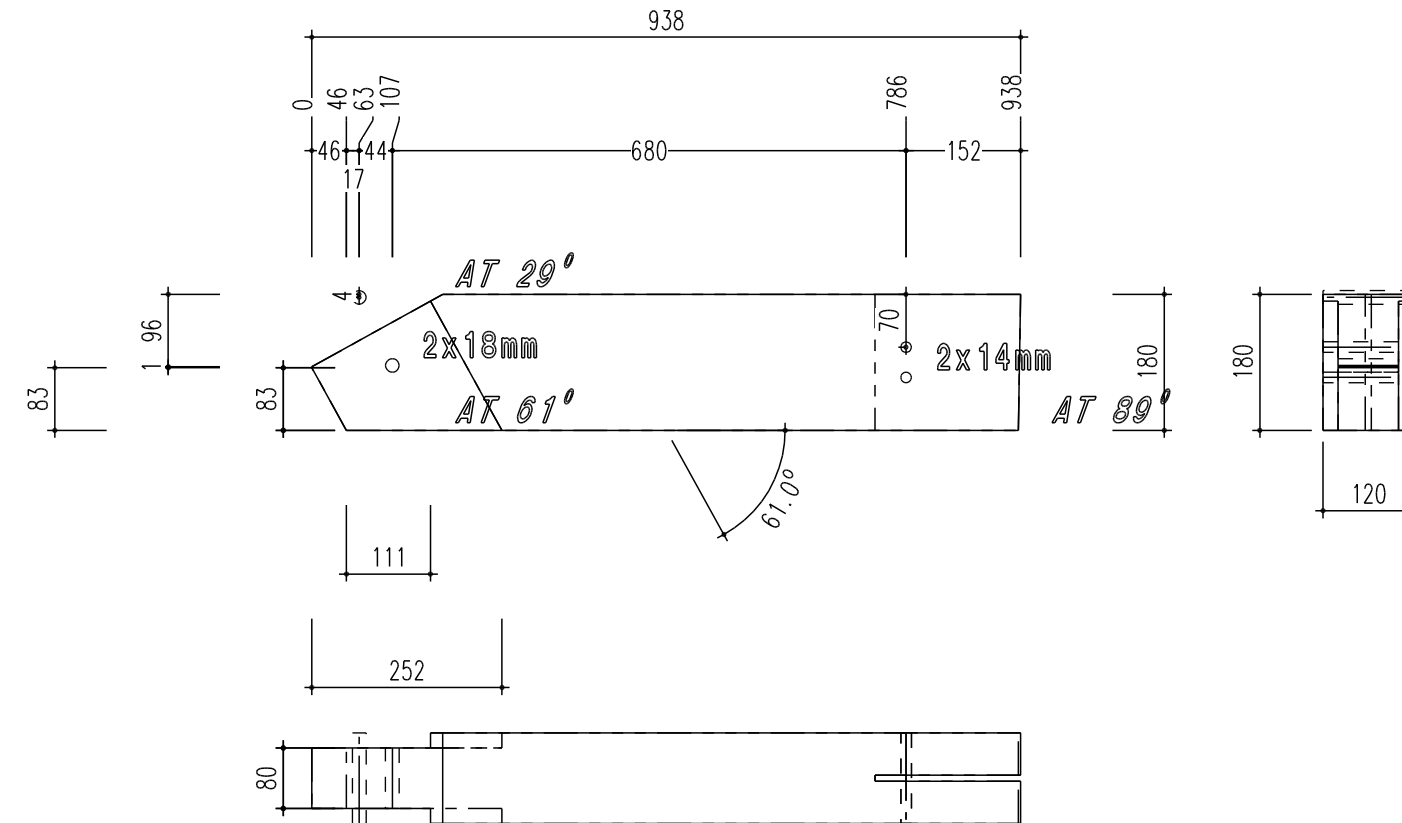
N°liste bois:
114

Remarque: :
Contreflèche: :
Débardement: :
Rameneret: :

Section: 120mm/180mm
Longueur: 1942mm

Ech:
1: 10

Prod: 336



Prod: 336

Nom: Jambe de force

Qte: 2

Nom projet: Combe blanche

Architecte: :
Maître d'ouvr.: :
Description: :
Echéance: :

Groupe: Ferme4

Sous-groupe: Partie basse

N°liste prod.: 336
Nom fichier 3d: Combe blanche

Matériau: Sapin

N°liste bois:

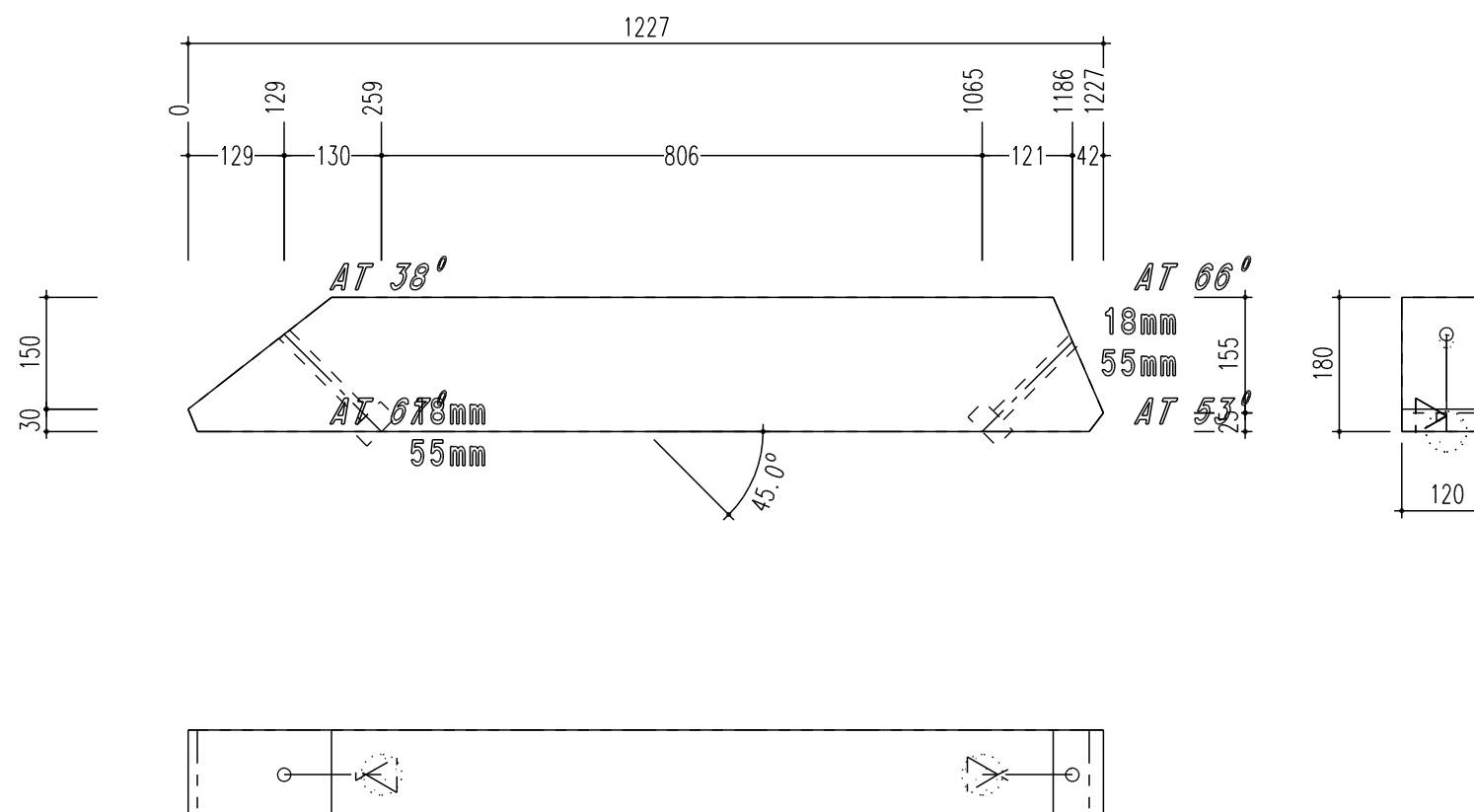
132

Remarque: :
Contreflèche: :
Débardement: :
Rameneret: :

Section: 120mm/180mm
Longueur: 938mm

Ech:
1: 10

Prod: 337



Prod: 337

Nom: Jambe de force

Qte: 4

Nom projet: Combe blanche

Architecte: :
Maître d'ouvr.: :
Description: :
Echéance: :

Groupe: Ferme4
Sous-groupe: Partie basse

N°liste prod.: 337
Nom fichier 3d: Combe blanche

Matériau: Sapin

N°liste bois:
137

Remarque: :
Contreflèche: :
Délardement: :
Rameneret: :

Section: 120mm/180mm
Longueur: 1227mm

Ech:
1: 10