

**CONSTRUCTION D'UNE RESIDENCE
" COMBE BLANCHE "
A SAINT LEGER LES MELEZES
(HAUTES ALPES)**

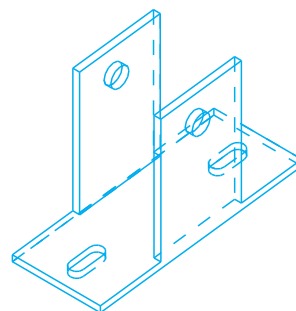
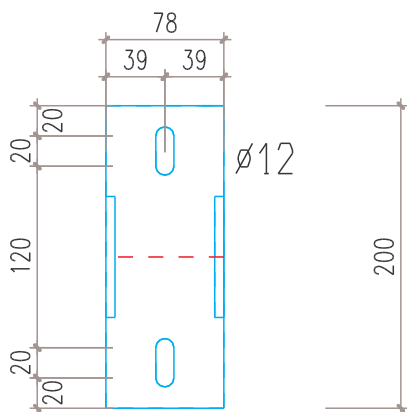
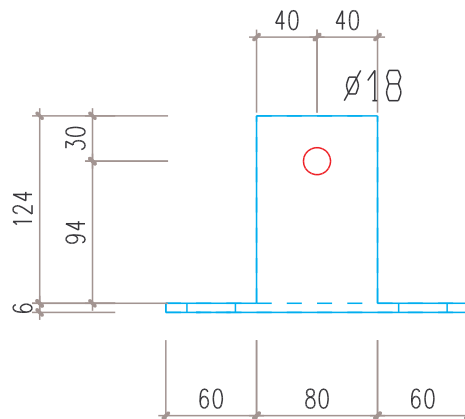
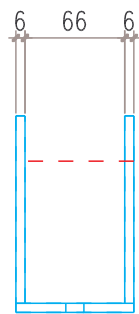
CARNET DE FERRURES

Sous-groupe	Nom	Nombre	Poids [kg]	Poids Total [kg]
=====				
Garage	F10	4	10,52	42,10

Somme: Sous-groupe: Garage				42,10
=====				
Partie Haute	F1	6	1,66	9,95
Partie Haute	F2	6	1,65	9,93
Partie Haute	F3	1	4,59	4,59
Partie Haute	F5	3	1,85	5,54
Partie Haute	F6	2	1,45	2,90
Partie Haute	F7	1	11,99	11,99
Partie Haute	F8	2	3,45	6,91

Somme: Sous-groupe: Partie Haute				51,81
=====				
Partie basse	F1	9	1,66	14,92
Partie basse	F2	6	1,65	9,93
Partie basse	F3	1	4,59	4,59
Partie basse	F6	3	1,45	4,35
Partie basse	F8	5	3,45	17,27

Somme: Sous-groupe: Partie basse				51,06
=====				
Somme: Total		49		144,97
=====				



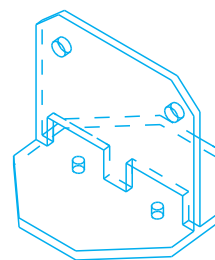
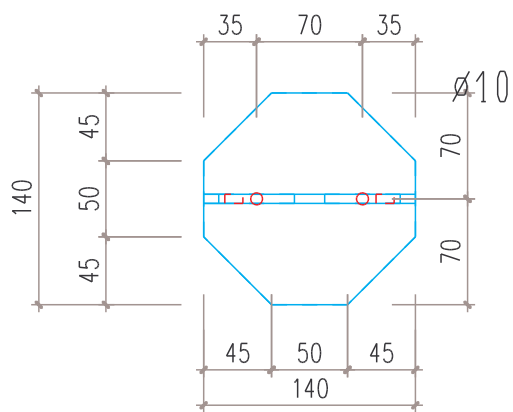
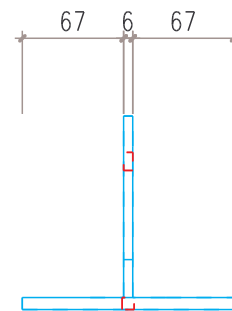
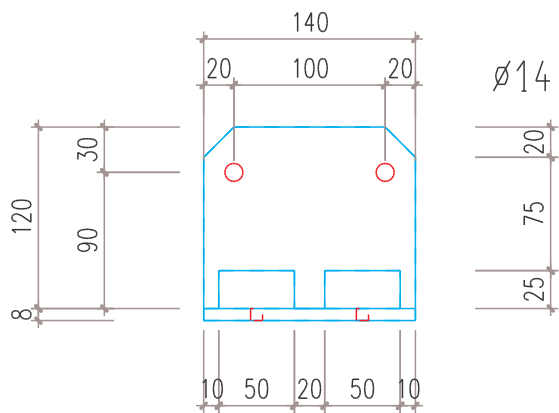
FERRURE F1

NB: PARTIE HAUTE : 6

PARTIE BASSE : 9

COMBE BLANCHE

ECH: 1/5



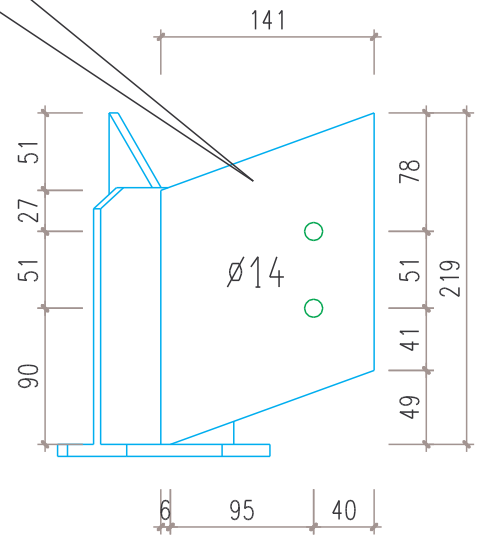
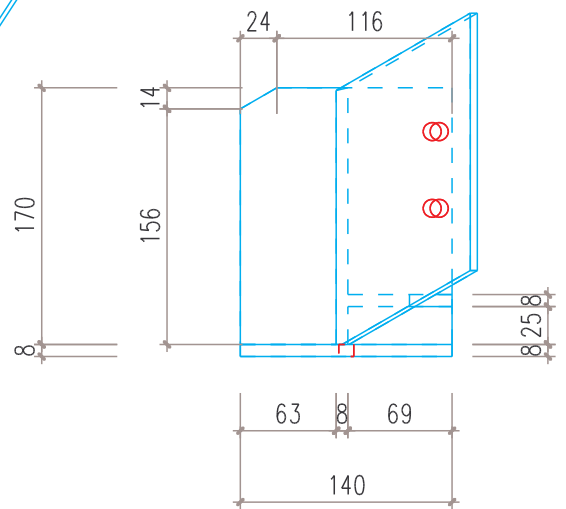
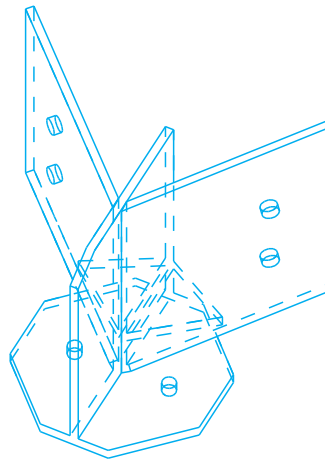
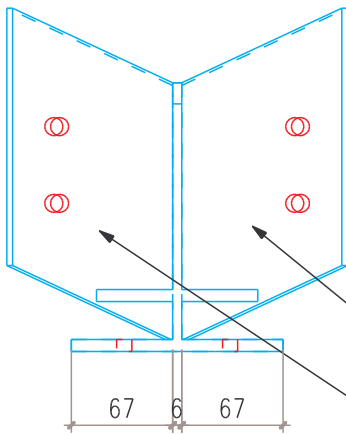
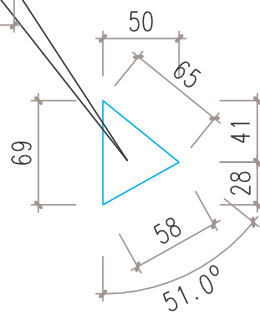
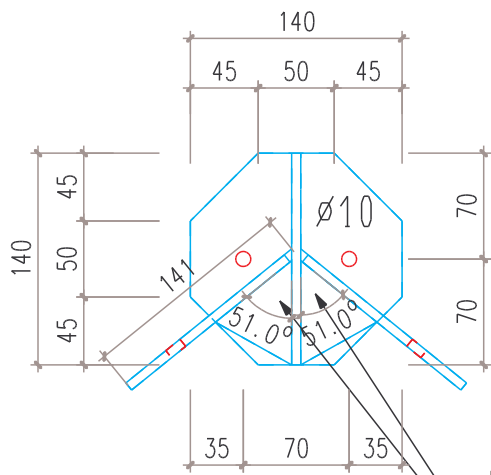
FERRURE F2

NB: PARTIE HAUTE : 6

PARTIE BASSE : 6

COMBE BLANCHE

ECH: 1/5



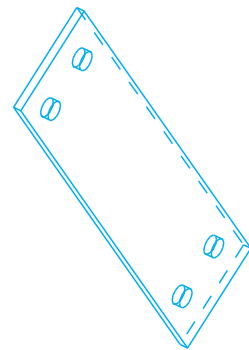
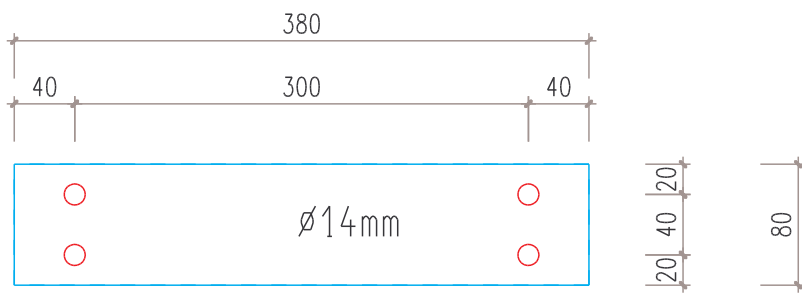
FERRURE F3

NB: PARTIE HAUTE : 1

PARTIE BASSE : 1

COMBE BLANCHE

ECH: 1/5



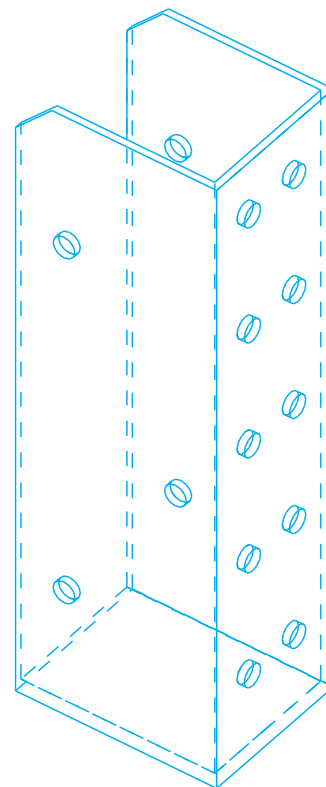
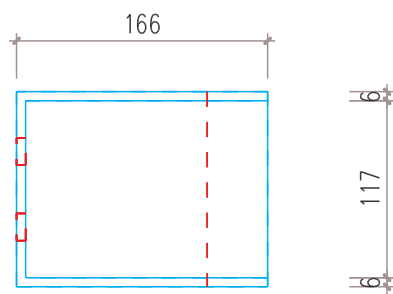
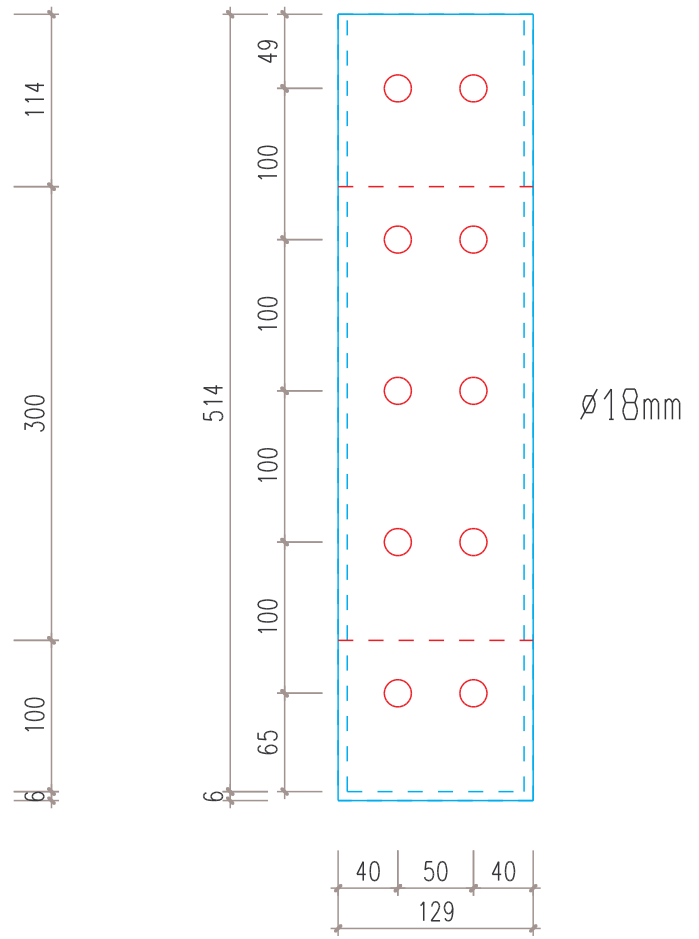
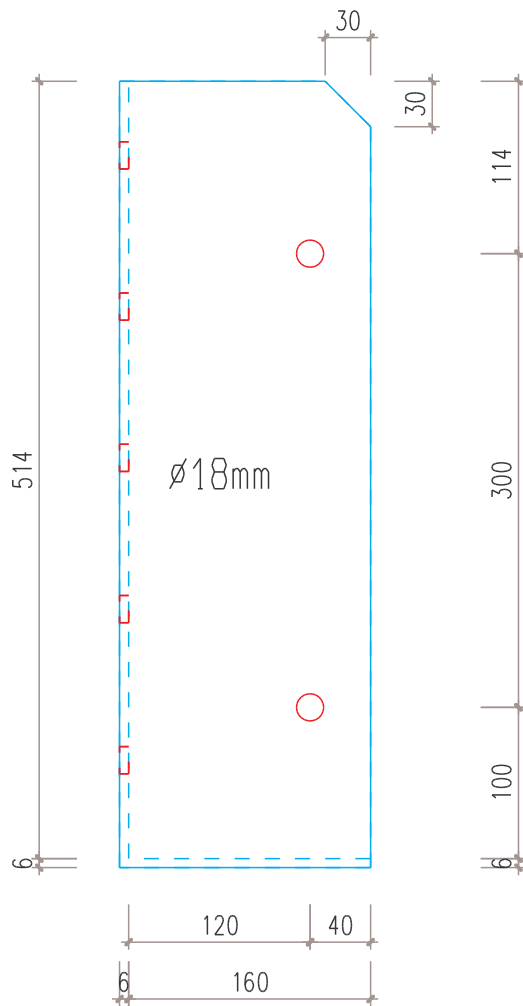
FERRURE F6

NB: PARTIE HAUTE : 2

PARTIE BASSE : 3

COMBE BLANCHE

ECH: 1/5



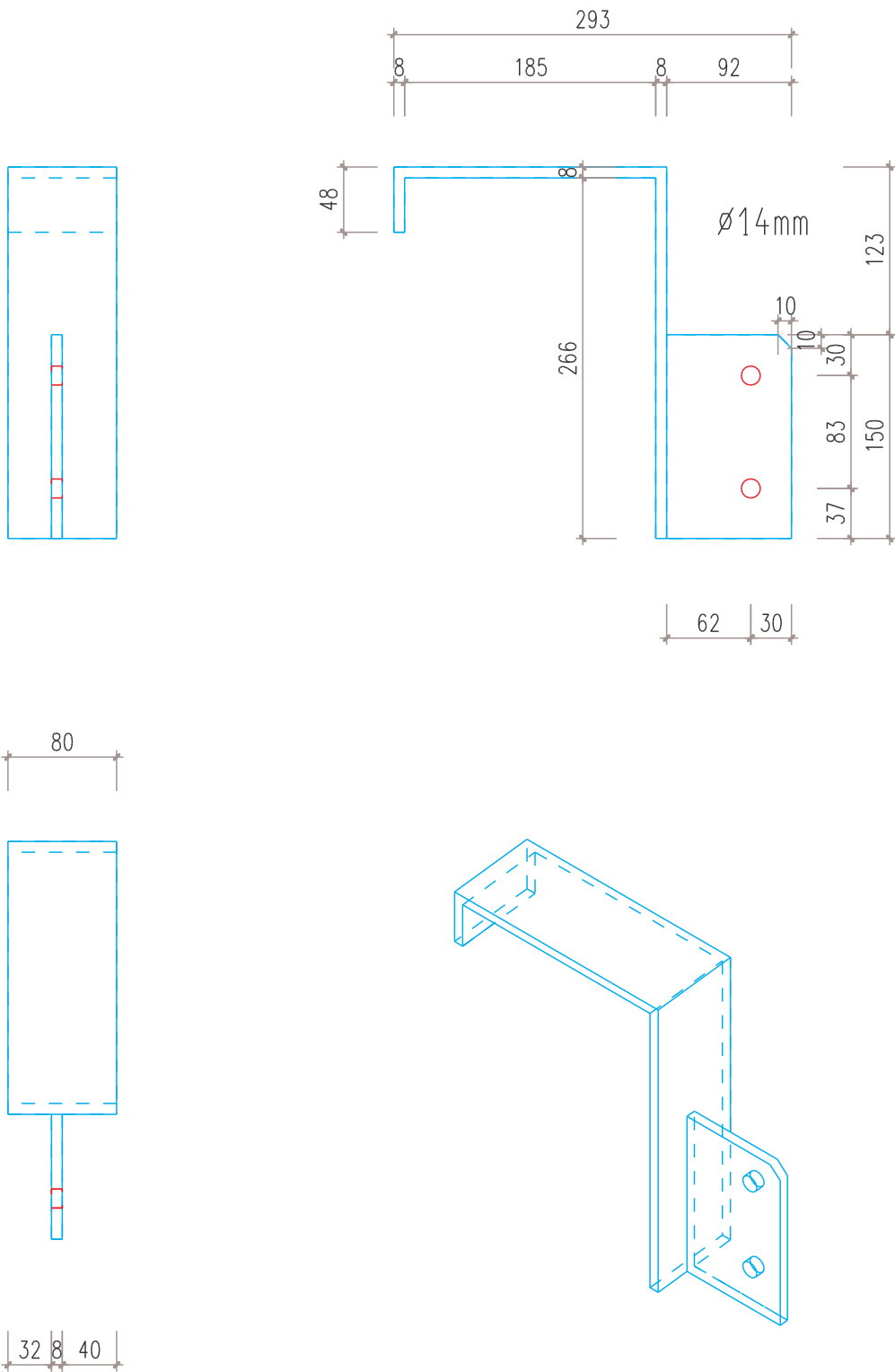
FERRURE F7

NB: PARTIE HAUTE : 1

PARTIE BASSE : 0

COMBE BLANCHE

ECH: 1/5



FERRURE F8

NB: PARTIE HAUTE : 2

PARTIE BASSE : 5

COMBE BLANCHE

ECH: 1/5

