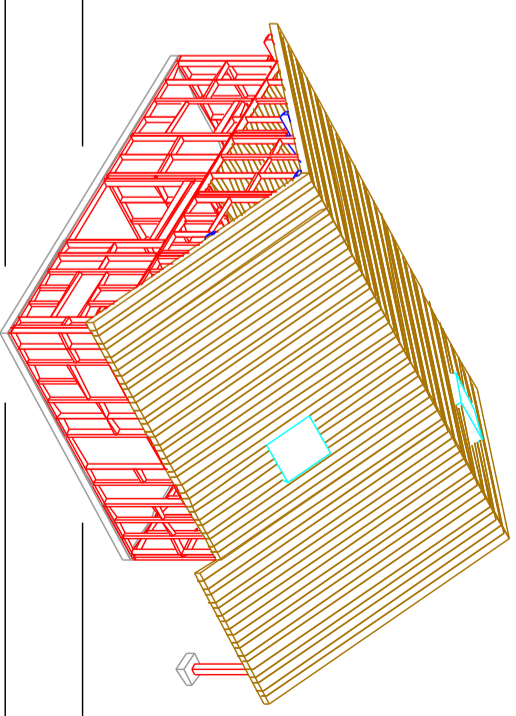


**CONSTRUCTION D'UNE MAISON
INDIVIDUELLE A USAGE
D'HABITATION
39270 DOMPIERRE SUR MONT**

Plans de CHARPENTE

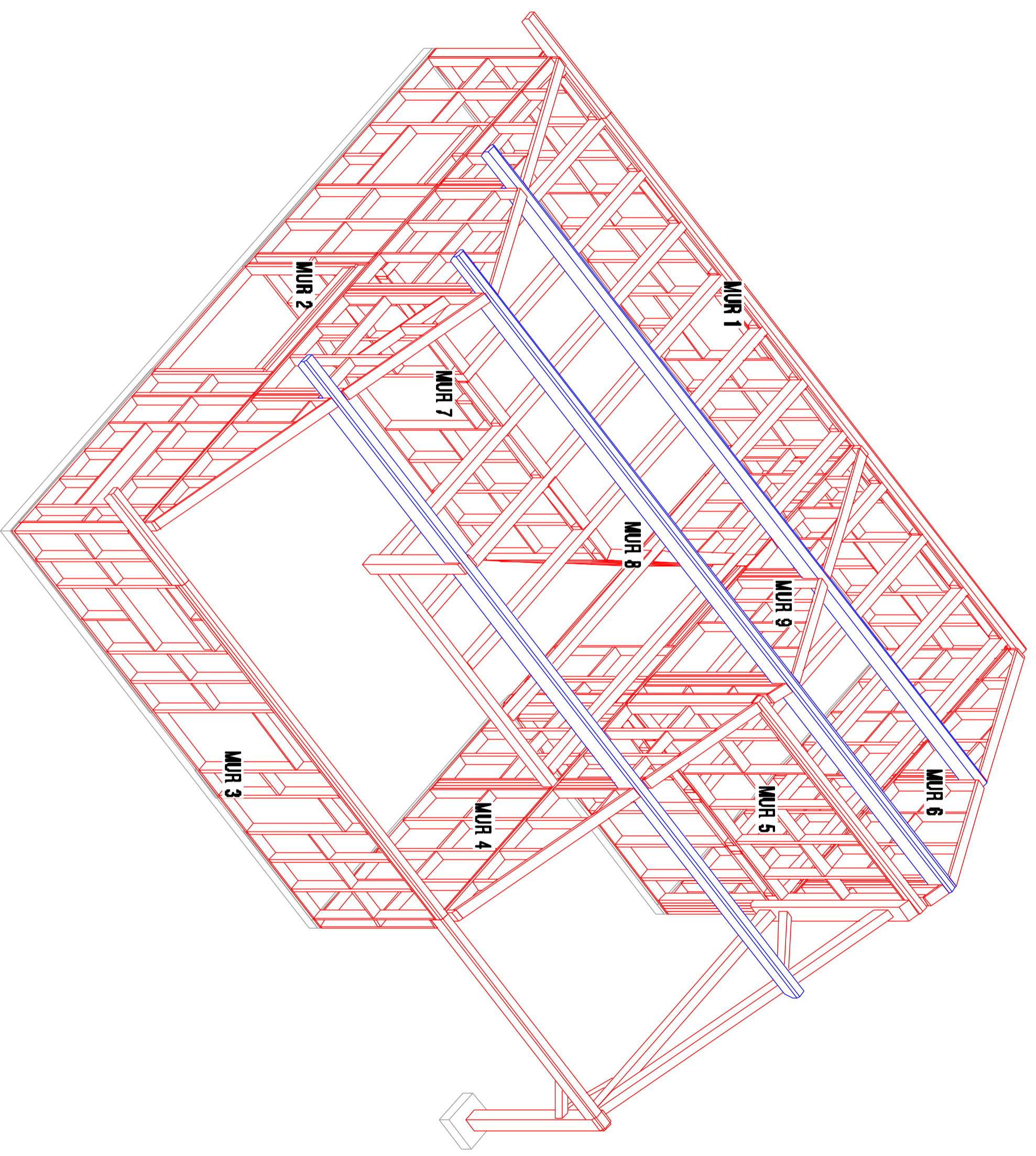
MAITRE D'OUVRAGE

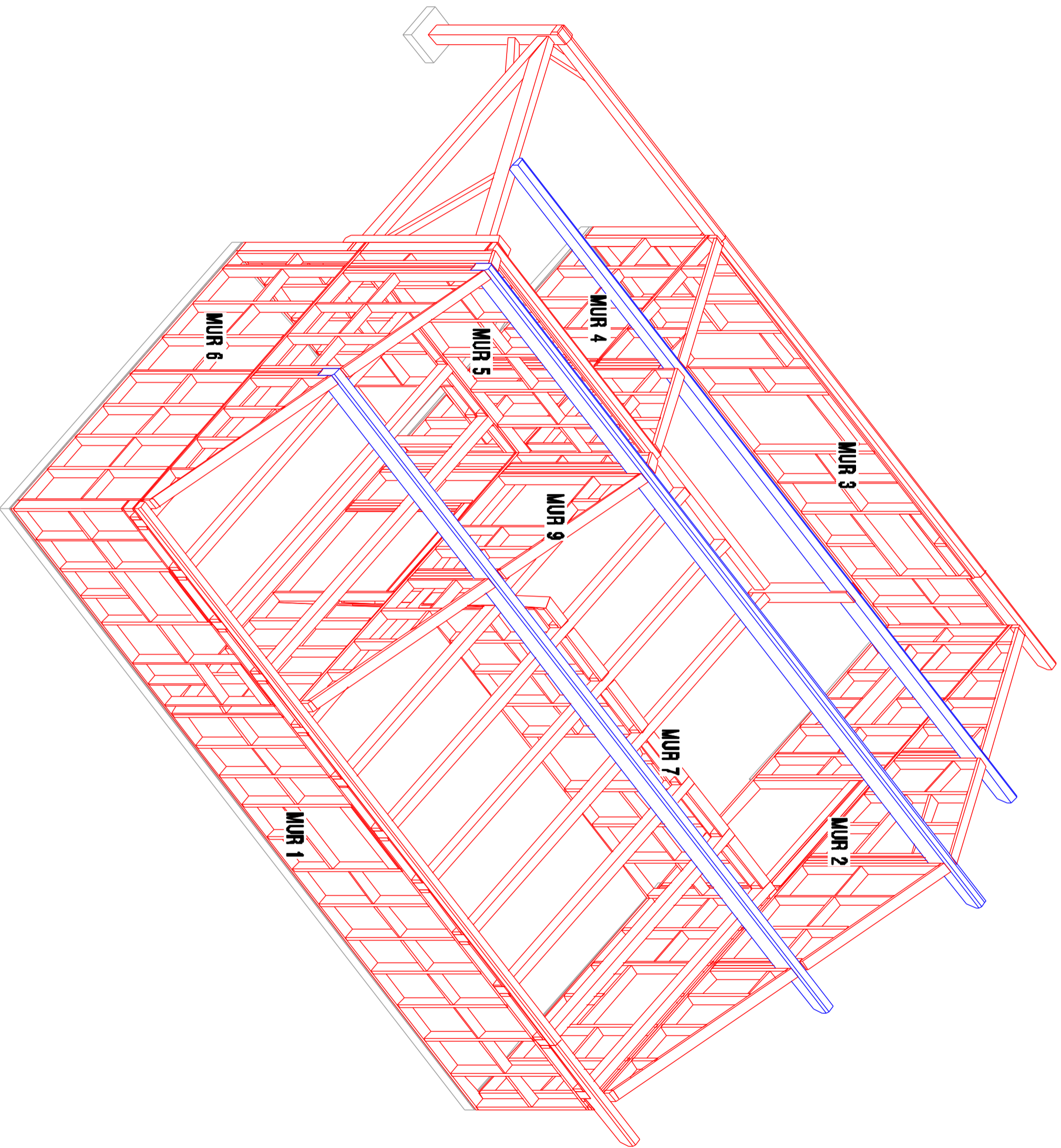
Dessine par : P.B.
Date : 29/05/2007

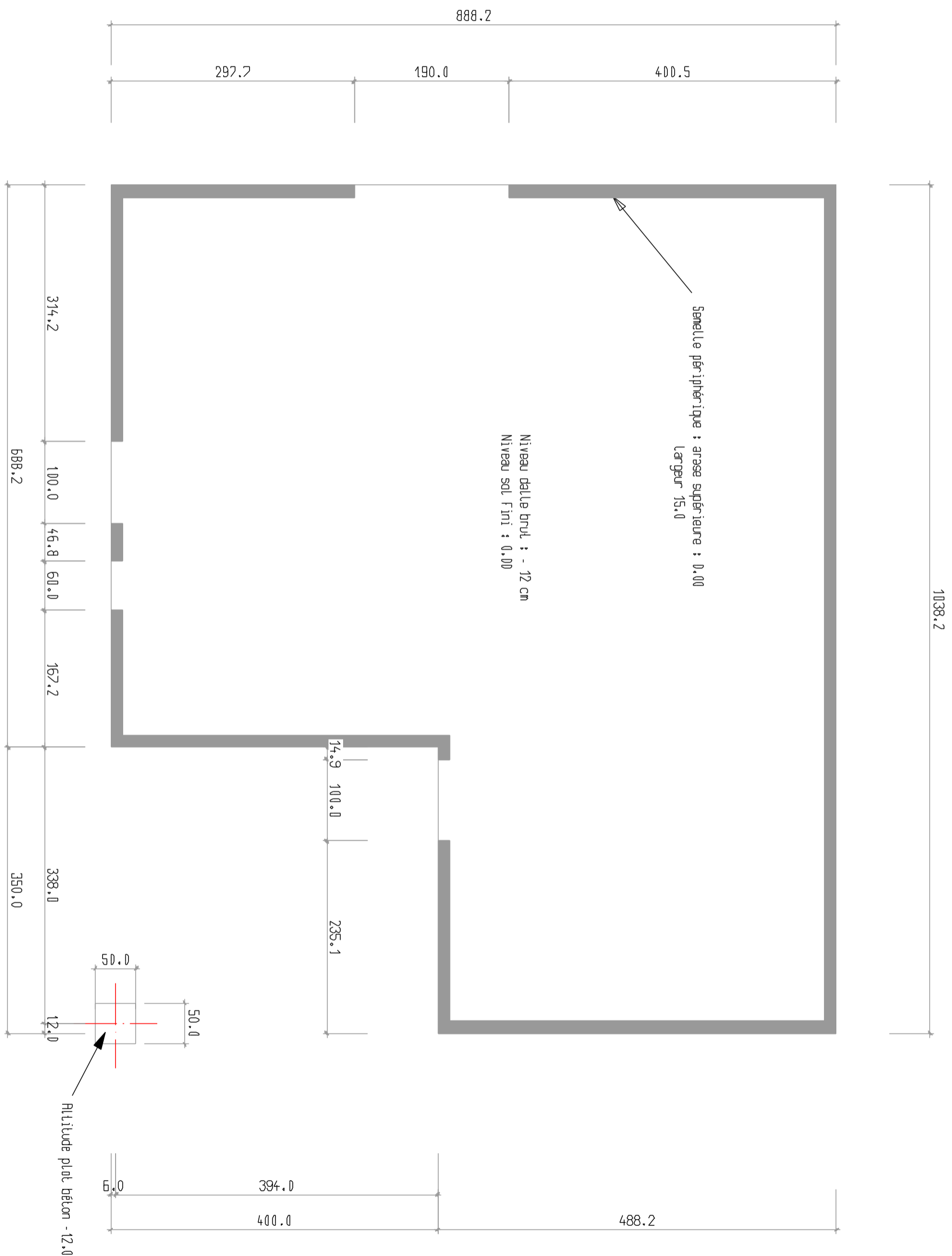


Liste des plans :

- | | |
|--------------------------|------------|
| 01 - PERSPECTIVE 1 | Ech : 1/50 |
| 02 - PERSPECTIVE 2 | Ech : 1/50 |
| 03 - PLAN DE DALLE | Ech : 1/50 |
| 04 - VUE EN PLAN | Ech : 1/50 |
| 05 - PLAN DE SOLIVAGE | Ech : 1/50 |
| 06 - COUPE | Ech : 1/50 |
| 07 - PLAN DE DISPOSITION | Ech : 1/50 |
| 08 - PLAN DE PANNEAUX 1 | Ech : 1/50 |
| 09 - PLAN DE PANNEAUX 2 | Ech : 1/50 |
| 10 - PLAN DE PANNEAUX 3 | Ech : 1/50 |
| 11 - PROFIL DE TOTURE | Ech : 1/50 |
| 12 - PLAN DE CALEPINAGE | Ech : 1/50 |
| 13 - PLAN DE PURE | Ech : 1/50 |
| 14 - DEMI FERME | Ech : 1/25 |

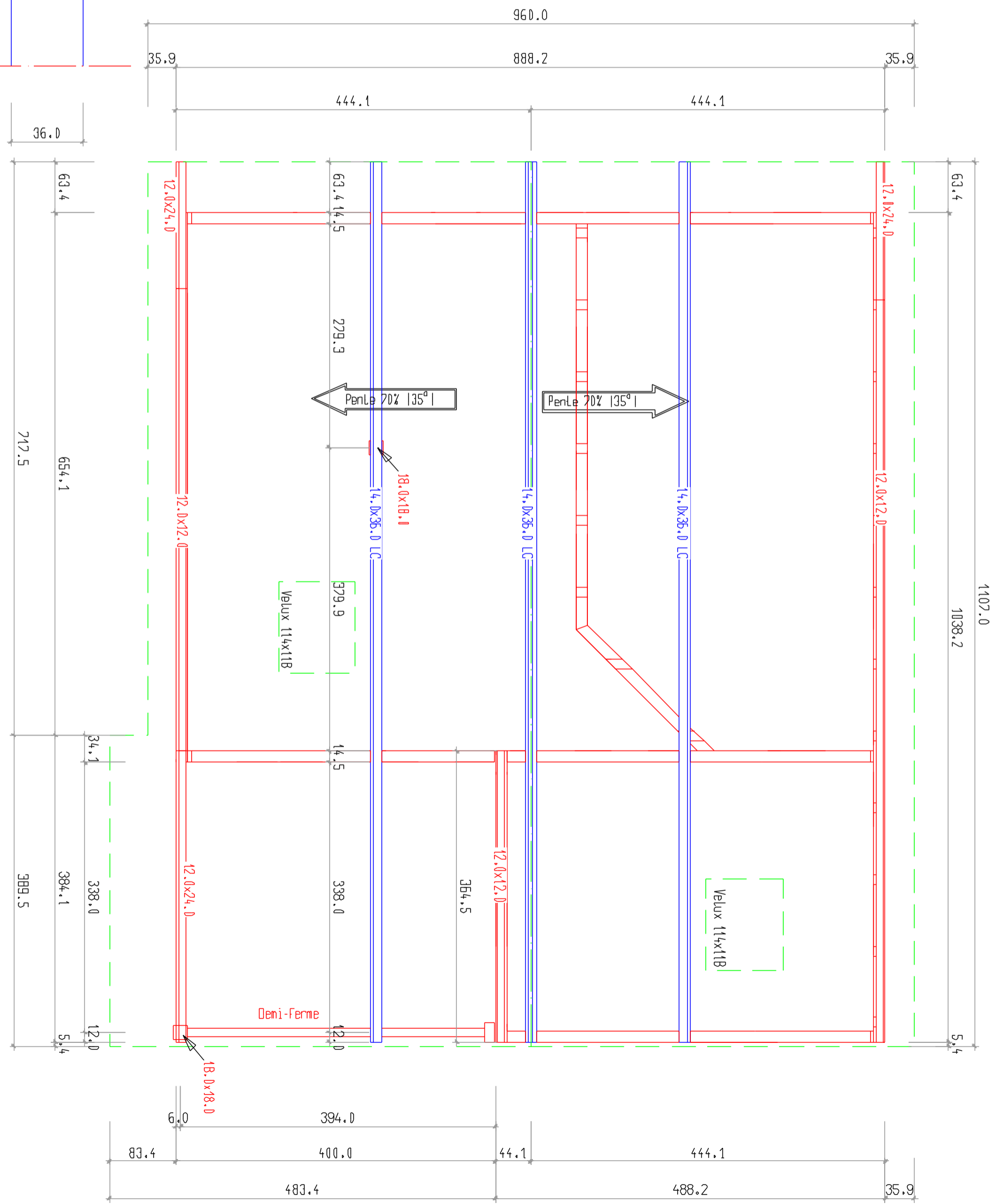
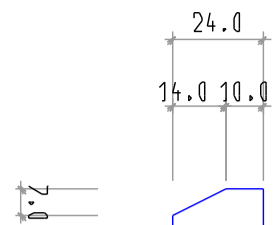




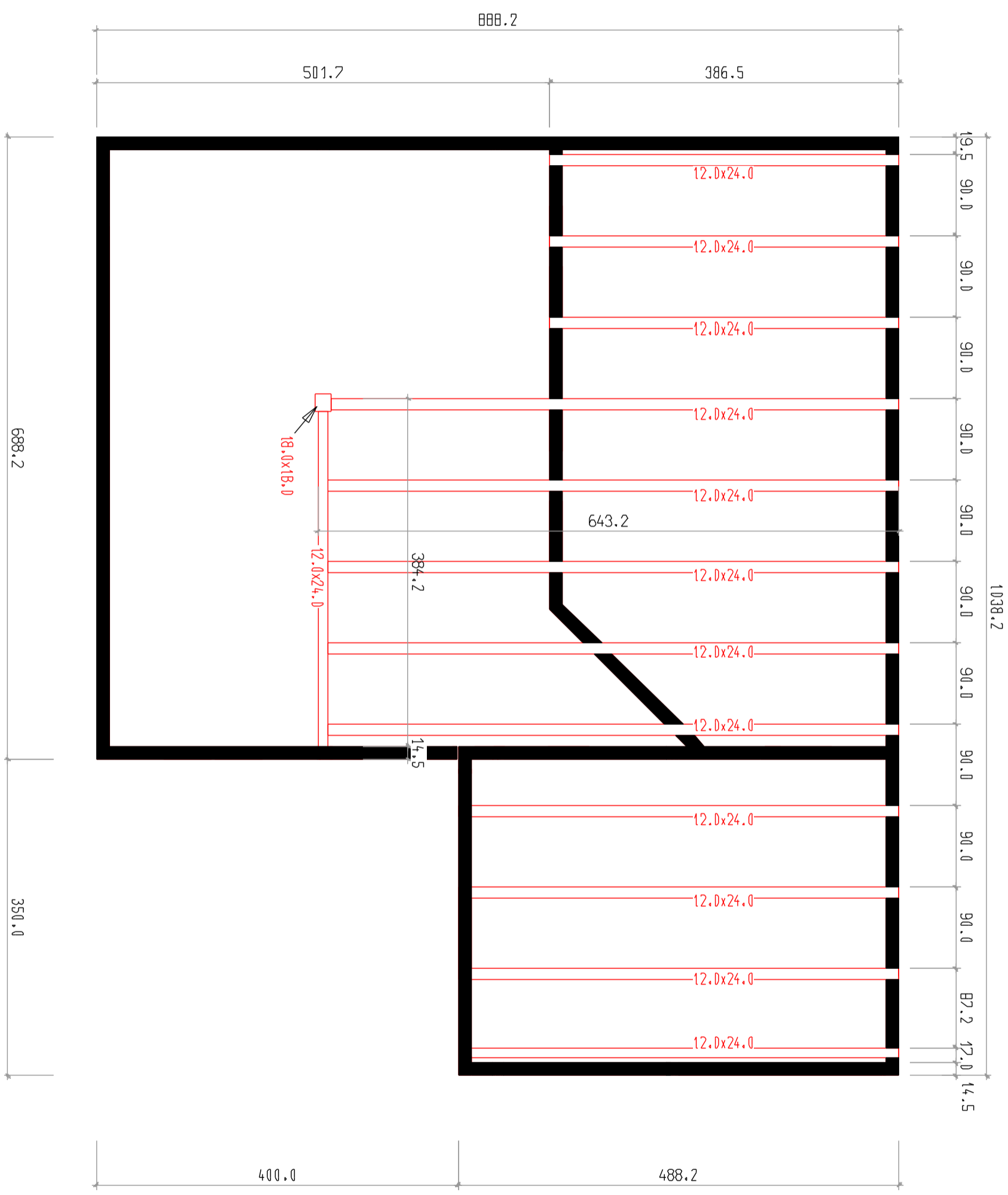


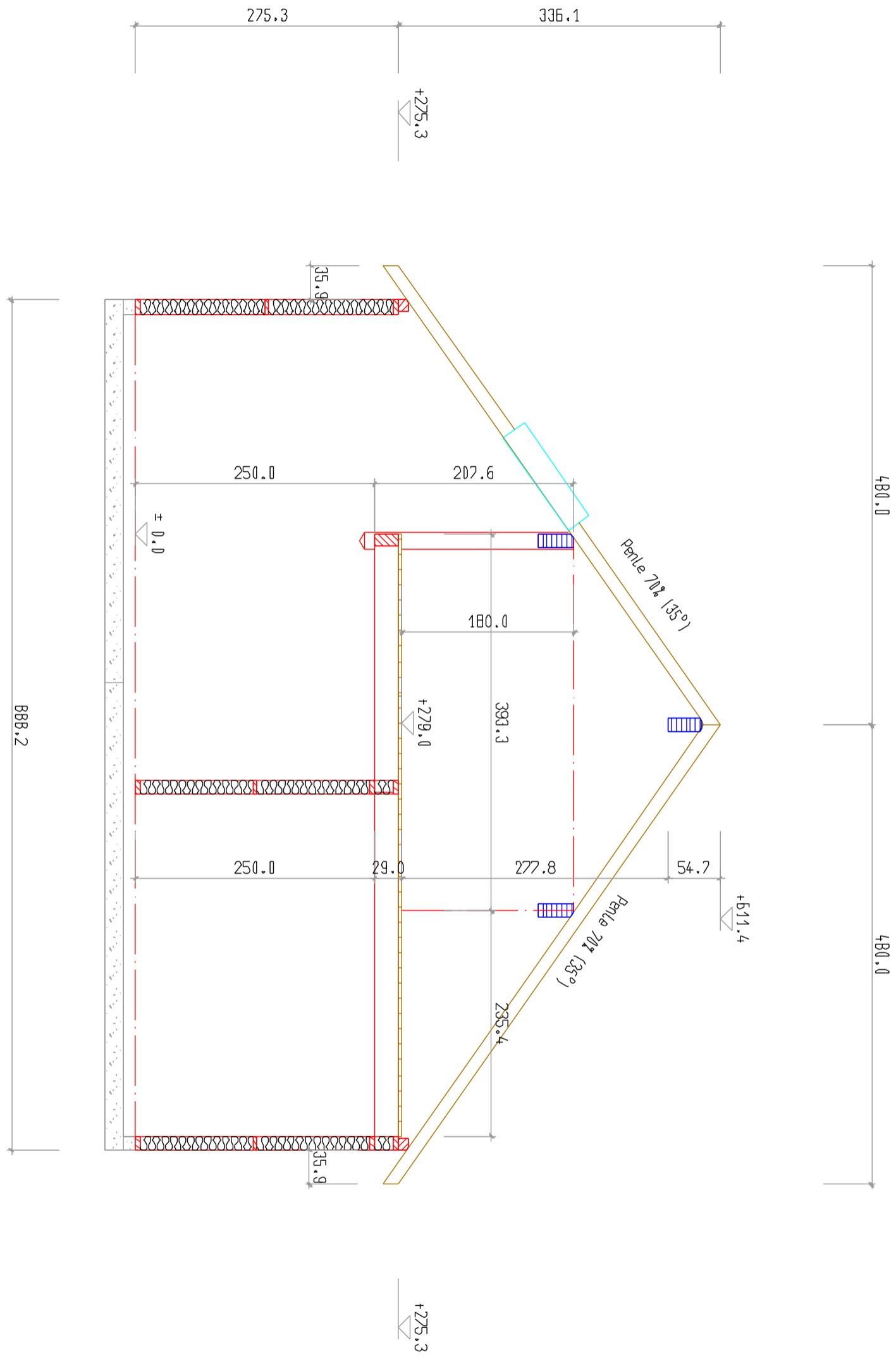
04 - VUE EN PLAN

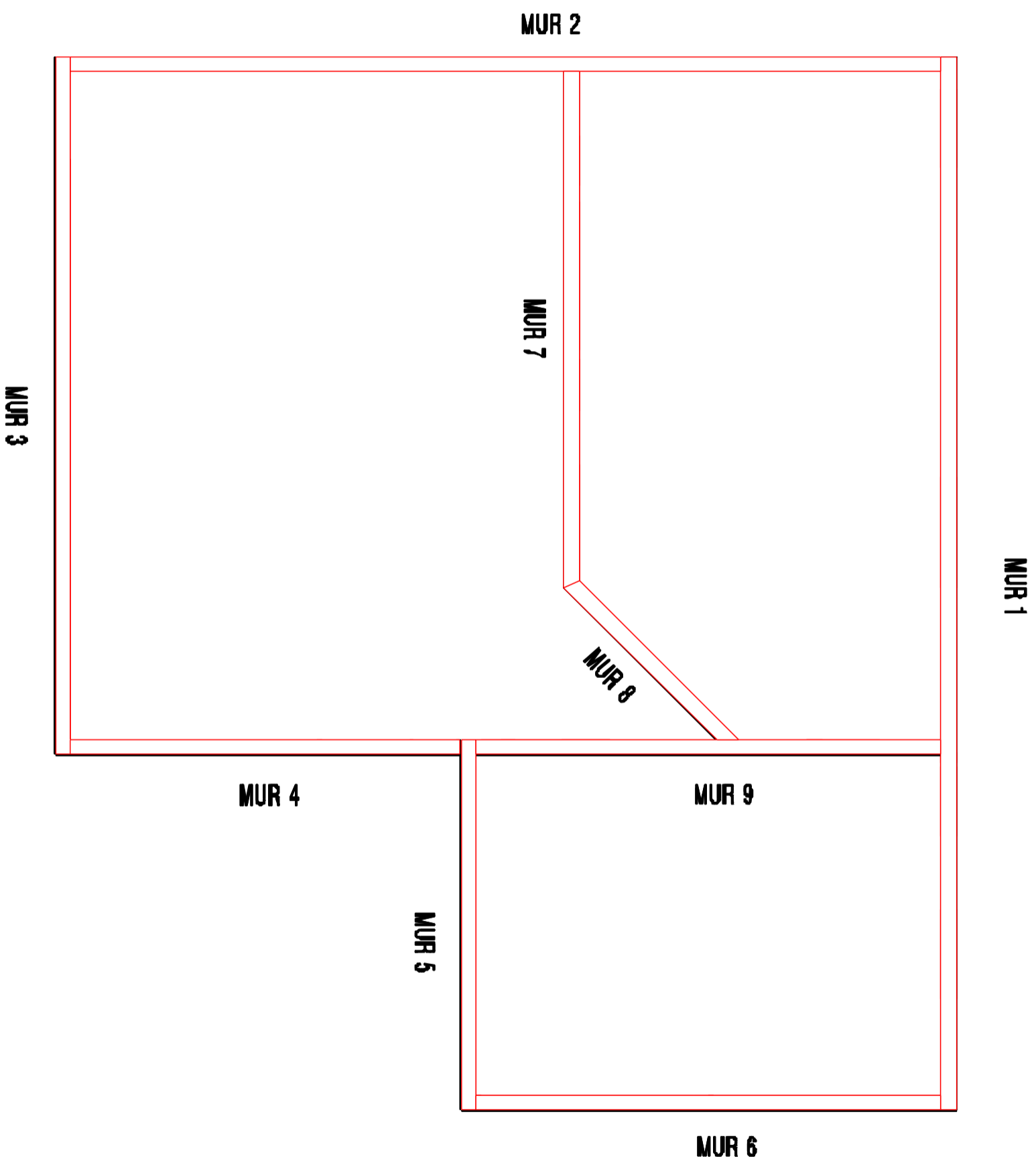
DETAIL DE NEZ DE PANNÉE
Ech : 1/20



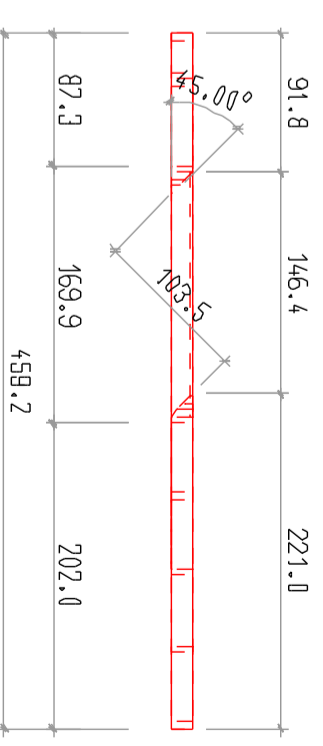
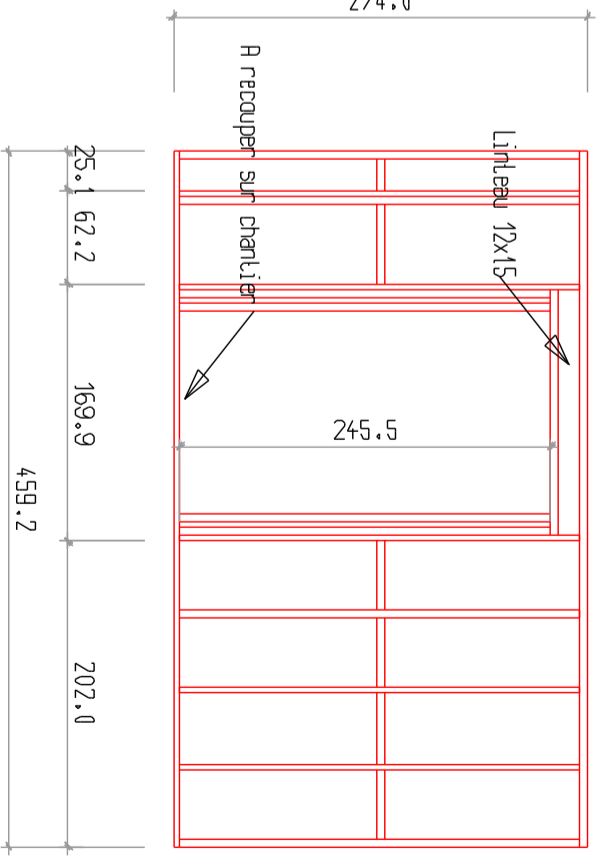
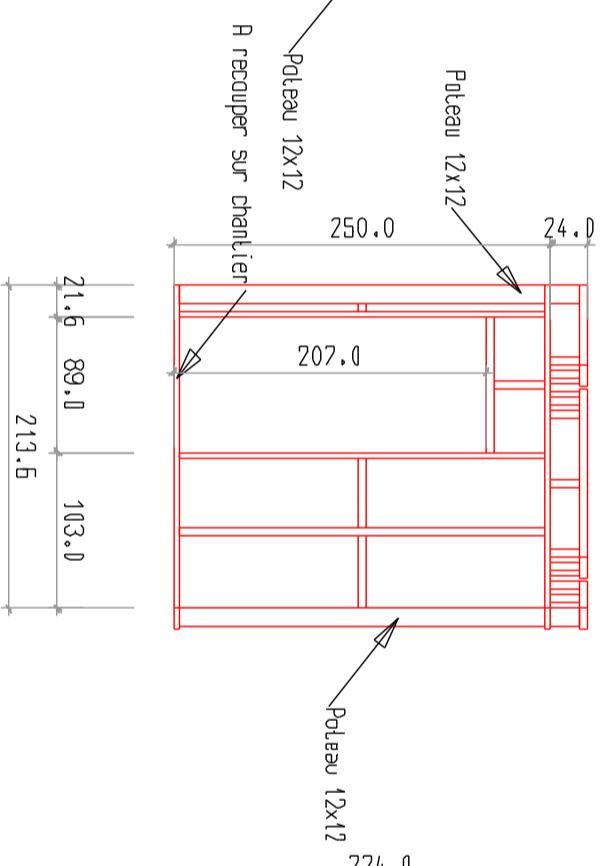
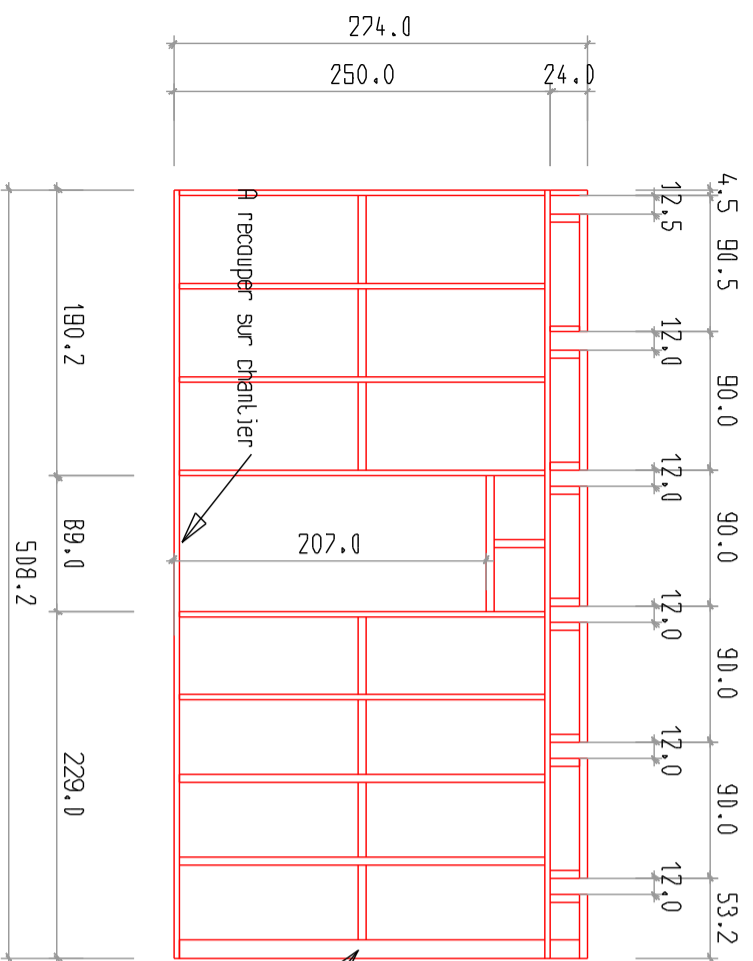
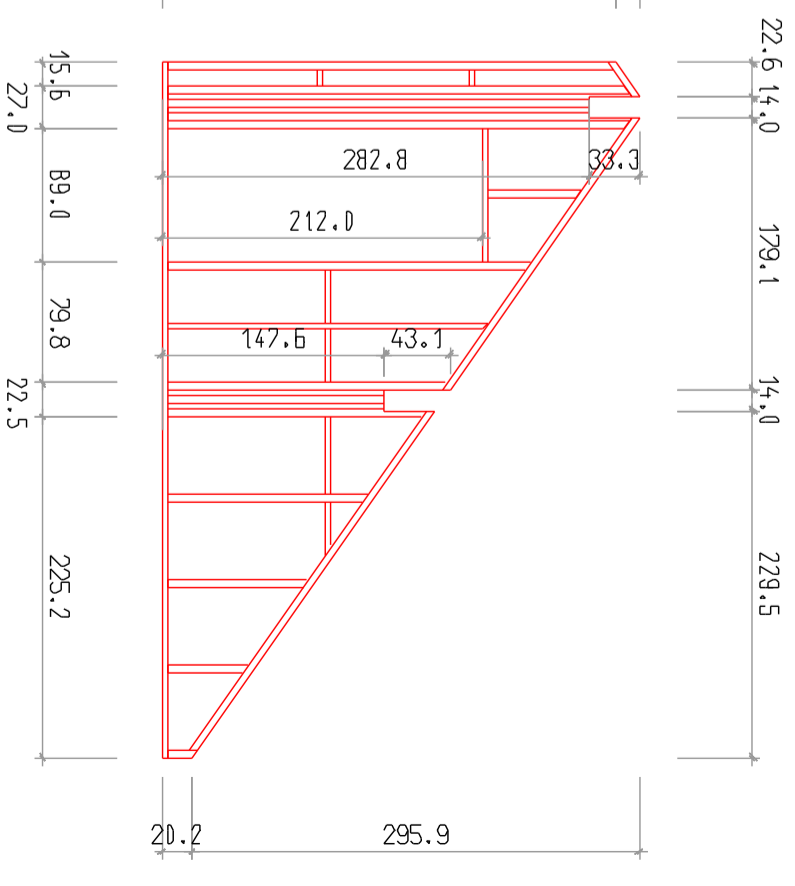
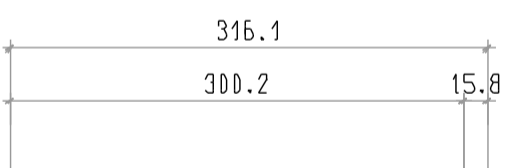
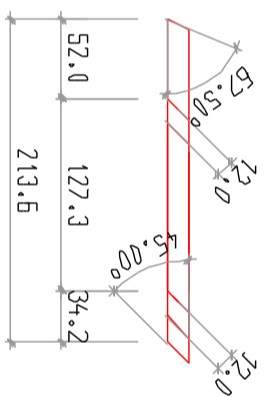
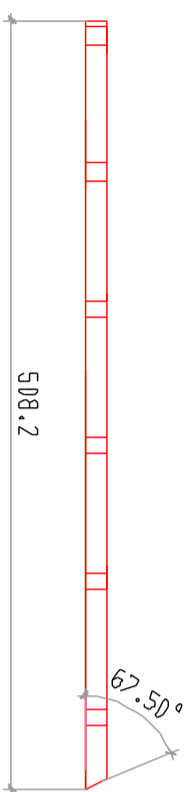
Ech : 1/50







**OSSATURES REPRESENTÉES
TRIPLY DESSUS**



MUR 7

MUR 8

MUR 9

